



Инверторный аппарат для воздушно-плазменной резки

***PRO SMART***

***CUT 80 (L225S)***

***CUT 100 (L221S)***

Руководство по эксплуатации

**EAC**

# СОДЕРЖАНИЕ

1. УКАЗАНИЯ ПО ИСПОЛЬЗОВАНИЮ РУКОВОДСТВА ПО ЭКСПЛУАТАЦИИ	5
2. СООТВЕТСТВИЕ ПРОДУКЦИИ	5
3. ОБЩЕЕ ОПИСАНИЕ	6
3.1. Общее описание оборудования	7
4. МЕРЫ БЕЗОПАСНОСТИ	8
4.1. Условия эксплуатации оборудования	8
4.2. Меры безопасности при проведении работ	8
4.3. Пожаровзрывобезопасность	9
4.4. Электробезопасность	9
4.5. Электромагнитные поля и помехи	10
4.6. Классификация защиты от проникновения	10
5. ТЕХНИЧЕСКИЕ ХАРАКТЕРИСТИКИ	11
6. ОПИСАНИЕ АППАРАТА	12
7. ОПИСАНИЕ ФУНКЦИОНИРОВАНИЯ	13
7.1. Режимы работы плазмотрона: 2Т, 4Т, «СЕТКА»	15
7.2. Сетевое подключение	17
7.3. Схема подключения сетевого кабеля аппарата PRO SMART CUT 100 (L221S)	17
7.4. Схема подключения аппарата к компрессору	18
7.5. Схема подключения ручного и автоматического плазмотрона к аппарату воздушно-плазменной резки	19
8. ПОДГОТОВКА АППАРАТА К РАБОТЕ ДЛЯ ВОЗДУШНО-ПЛАЗМЕННОЙ РЕЗКИ С РУЧНЫМ ПЛАЗМОТРОНОМ	21
8.1. Памятка перед началом работы	23
9. ОБЩИЕ РЕКОМЕНДАЦИИ ДЛЯ ВОЗДУШНО-ПЛАЗМЕННОЙ РЕЗКИ	24
9.1. Качество реза при ручном раскрое металла	25
9.2. Степень износа расходных частей	26
9.3. Порядок начала реза с края листа	27
9.4. Порядок начала реза с середины листа	27
9.5. Режимы для ручной воздушно-плазменной резки	28
9.6. Плазмтроны для ручного раскроя металла	29
9.7. Расходные материалы для ручных плазмотронов Р-80	30
10. ПОДГОТОВКА АППАРАТА К РАБОТЕ ДЛЯ ВОЗДУШНО- ПЛАЗМЕННОЙ РЕЗКИ С АВТОМАТИЧЕСКИМ ПЛАЗМОТРОНОМ	31
10.1 Общие рекомендации для воздушно-плазменной резки автоматическим плазмтроном	33

10.3. Плазмотроны для автоматического раскроя металла	35
10.4. Расходные материалы для плазмотронов CSA-101	36
10.5. Режимы для автоматической воздушно-плазменной резки	38
<b>11. ВЫБОР КОМПРЕССОРА И ПОДГОТОВКА СЖАТОГО ВОЗДУХА ДЛЯ УСТАНОВОК ВОЗДУШНО-ПЛАЗМЕННОЙ РЕЗКИ</b>	<b>39</b>
11.1. Рекомендации по подготовке воздуха	40
11.2. Рекомендации по подбору компрессора	40
<b>12. ОПРЕДЕЛЕНИЕ ТОЧНОСТИ И КАЧЕСТВА РЕЗА ПРИ ВОЗДУШНО-ПЛАЗМЕННОЙ РЕЗКЕ</b>	<b>41</b>
<b>13. ВЫБОР РАЗДЕЛКИ КРОМОК СВАРИВАЕМОГО МЕТАЛЛА</b>	<b>45</b>
<b>14. ТЕХНИЧЕСКОЕ ОБСЛУЖИВАНИЕ</b>	<b>50</b>
<b>15. УСТРАНЕНИЕ НЕПОЛАДОК</b>	<b>51</b>
<b>16. КОДЫ ОШИБОК</b>	<b>52</b>
<b>17. ХРАНЕНИЕ</b>	<b>53</b>
<b>18. ТРАНСПОРТИРОВКА</b>	<b>54</b>

# 1. УКАЗАНИЯ ПО ИСПОЛЬЗОВАНИЮ РУКОВОДСТВА ПО ЭКСПЛУАТАЦИИ

Пожалуйста, внимательно ознакомьтесь с данным руководством перед установкой и использованием оборудования.

Руководство является неотъемлемой частью оборудования и должно сопровождать его при изменении местоположения или перепродаже.

Информация, содержащаяся в данной публикации, является верной на момент поступления в печать. В интересах развития компания оставляет за собой право изменять спецификации и комплектацию, вносить изменения в конструкцию оборудования в любой момент времени без предупреждения и без возникновения каких-либо обязательств перед пользователем.

Производитель не несет ответственности за последствия использования или работу оборудования в случае неправильной эксплуатации или внесения изменений в конструкцию, а также за возможные последствия по причине незнания или некорректного выполнения условий эксплуатации, изложенных в руководстве.

Пользователь оборудования всегда отвечает за сохранность данного руководства.

Получить консультацию по всем возникшим вопросам, связанным с эксплуатацией и обслуживанием аппарата, вы можете у специалистов нашей компании.



**ОБРАТИТЬ ВНИМАНИЕ!** Особенности, требующие повышенного внимания со стороны пользователя.

## 2. СООТВЕТВИЕ ПРОДУКЦИИ

Благодарим вас за то, что вы выбрали оборудование торговой марки «Сварог», созданное в соответствии с принципами безопасности и надежности.

Высококачественные материалы и комплектующие, используемые при изготовлении этих аппаратов, гарантируют высокий уровень надежности и простоту в техническом обслуживании и работе.

### ДЕКЛАРАЦИЯ СООТВЕТСТВИЯ

Настоящим заявляем, что оборудование предназначено для промышленного и профессионального использования и имеет декларацию о соответствии ЕАС.

Соответствует требованиям ТР ТС 004/2011 «Низковольтное оборудование»,  
ТР ТС 020/2011 «Электромагнитная совместимость технических средств»,  
ТР ТС 010/2011 «О безопасности машин и оборудования».

### 3. ОБЩЕЕ ОПИСАНИЕ

Производство сварочного оборудования ТМ «Сварог» осуществляется на заводе Shenzhen Jasic Technology Co. LTD – одном из ведущих мировых производителей инверторных аппаратов, который уже 20 лет поставляет сварочное оборудование в США, Австралию и страны Европы. В России эксклюзивным представителем Shenzhen Jasic Technology Co. LTD является компания ООО «ИНСВАРКОМ».

В настоящий момент компания Shenzhen Jasic Technology Co. LTD имеет четыре научно-исследовательских центра и три современных производственных площадки. Благодаря передовым исследованиям компания получила более 50 национальных патентов и 14 наград за вклад в национальную науку и развитие технологий в области сварки, завод также обладает статусом предприятия государственного значения. Производство компании имеет сертификат ISO 9001, производственный процесс и продукция соответствуют мировым стандартам.

С 2007 года оборудование торговой марки «Сварог» успешно зарекомендовало себя у нескольких сотен тысяч потребителей в промышленности, строительстве, на транспорте и в бытовом использовании. Компания предлагает широкий ассортимент сварочного оборудования и сопутствующих товаров:

- инверторное оборудование для ручной дуговой сварки;
- инверторное оборудование для аргонодуговой сварки;
- инверторные полуавтоматы для сварки в среде защитных газов;
- оборудование для лазерной сварки и резки;
- оборудование для воздушно-плазменной резки;
- универсальные и комбинированные сварочные инверторы;
- аксессуары, комплектующие и расходные материалы;
- средства защиты для сварочных работ.

Компания имеет широкую сеть региональных дилеров и сервисных центров по всей территории России. Все оборудование обеспечивается надежной технической поддержкой, которая включает гарантийное и послегарантийное обслуживание, поставки расходных материалов, обучение, пусконаладочные и демонстрационные работы, а также консультации по подбору и использованию оборудования. При поступлении на склад вся продукция проходит контрольное тестирование и тщательную предпродажную проверку, что гарантирует стабильно высокое качество товаров ТМ «Сварог».

### 3.1. ОБЩЕЕ ОПИСАНИЕ ОБОРУДОВАНИЯ

Инверторные аппараты для воздушно-плазменной резки PRO SMART CUT 80 (L225S), PRO SMART CUT 100 (L221S) позволяют проводить быструю резку любых токопроводящих материалов: нержавеющей и оцинкованной стали, алюминия, меди, латуни и т.д.

Оборудование позволяет производить резку как с использованием ручного плазмотрона, так и совместно с автоматическими машинами термической резки (ЧПУ) с автоматическим плазмотроном. Для использования совместно с ЧПУ аппараты оснащены выходами для подключения.

#### **Отличительные особенности:**

- индикация и предустановка тока реза;
- индикатор сети;
- индикатор перегрева;
- проверка давления газа;
- режим 2Т/4Т;
- режим резки сетки.

#### **Конструктивные особенности:**

- встроенный фильтр-регулятор;
- высокочастотный поджиг дуги;
- интеллектуальная система охлаждения;
- безопасное упрощенное подключение плазмотрона;
- разъемы для подключения ЧПУ.

## 4. МЕРЫ БЕЗОПАСНОСТИ

При неправильной эксплуатации оборудования процесс воздушно-плазменной резки представляет собой опасность для сварщика и людей, находящихся в пределах или рядом с рабочей зоной.

При эксплуатации оборудования и последующей его утилизации необходимо соблюдать требования действующих государственных и региональных норм и правил безопасности труда, экологической, санитарной и пожарной безопасности.

К работе с аппаратом допускаются лица не моложе 18 лет, изучившие инструкцию по эксплуатации и устройство аппарата, имеющие допуск к самостоятельной работе и прошедшие инструктаж по технике безопасности.

### 4.1. УСЛОВИЯ ЭКСПЛУАТАЦИИ ОБОРУДОВАНИЯ

- Аппараты предназначены только для тех операций, которые описаны в данном руководстве. Использование оборудования не по назначению может привести к выходу его из строя.
- Работы должны выполняться при влажности не более 80%. При использовании оборудования температура воздуха должна составлять от 0 °С до +40 °С.
- В целях безопасности рабочая зона должна быть очищена от пыли, грязи и окисляющих газов в воздухе рабочей зоны.
- Перед включением аппарата убедитесь, что его вентиляционные отверстия остаются открытыми и обеспечивается беспрепятственный продув аппарата воздухом.
- Запрещено эксплуатировать аппарат, если он находится в неустойчивом положении и его наклон к горизонтальной поверхности составляет больше 15°.



**ВНИМАНИЕ!** Не используйте данные аппараты для размораживания труб, подзарядки батарей или аккумуляторов, запуска двигателей.



**ВНИМАНИЕ!** Данное оборудование нельзя эксплуатировать при загрязненном окружающем воздухе или повышенной влажности без специальных фильтров, исключающих попадание влаги, мелких посторонних предметов и пыли внутрь аппарата.

### 4.2. МЕРЫ БЕЗОПАСНОСТИ ПРИ ПРОВЕДЕНИИ РАБОТ

- Не производите резку в местах, где присутствуют пары хлорированного углеводорода (результат обезжиривания, очистки, распыления).
- Излучение плазмы опасно для глаз и кожи. При воздушно-плазменной резке используйте защитные очки и специальную одежду с длинным рукавом вместе с перчатками и головным убором. Одежда должна быть прочной, подходящей по размеру, из негорючего материала. Используйте прочную обувь для защиты от воды и брызг расплавленного металла.

- Не надевайте контактные линзы: интенсивное излучение дуги может привести к их склеиванию с роговицей.
- Процесс резки сопровождается поверхностным шумом, при необходимости используйте средства защиты органов слуха.
- Помните, что заготовка, аппарат и плазматрон сильно нагреваются в процессе работы. Не трогайте горячую заготовку незащищенными руками. После продолжительного использования плазматрона необходимо дать ему остыть.
- Во время охлаждения разрезаемого металла могут появляться брызги расплавленного металла, температура заготовок остается высокой в течение некоторого времени.
- Должны быть приняты меры для защиты людей, находящихся в рабочей зоне или рядом с ней. Используйте для этого защитные ширмы и экраны. Предупредите окружающих, что на дугу и раскаленный металл нельзя смотреть без специальных защитных средств.
- Магнитное излучение оборудования может быть опасно. Люди с электронными сердечными стимуляторами и слуховыми аппаратами не должны допускаться в зону проведения работ без консультации с врачом.
- Всегда держите поблизости аптечку первой помощи. Травмы и ожоги, полученные во время сварочных работ, могут быть очень опасны.



**ВНИМАНИЕ! После завершения работы убедитесь в безопасности рабочей зоны, чтобы не допустить случайного травмирования людей, повреждения имущества или возгорания.**

### 4.3. ПОЖАРОВЗРЫВОБЕЗОПАСНОСТЬ

- Искры, возникающие при воздушно-плазменной резке, могут вызвать пожар, поэтому все воспламеняющиеся материалы должны быть удалены из рабочей зоны.
- Рядом с рабочей зоной должны находиться средства пожаротушения. Персонал обязан знать, как ими пользоваться.
- Запрещается резка сосудов, находящихся под давлением, а также емкостей, в которых находились горючие и смазочные вещества. Остатки газа, топлива или масла могут стать причиной взрыва.
- Запрещается носить в карманах спецодежды легковоспламеняющиеся предметы (спички, зажигалки), работать в одежде с пятнами масла, жира, бензина и других горючих жидкостей.

### 4.4. ЭЛЕКТРОБЕЗОПАСНОСТЬ

- Для подключения аппарата используйте розетки с заземляющим контуром.
- Запрещается производить любые подключения под напряжением.
- Категорически не допускается производить работы при поврежденной изоляции кабеля, плазматрона, сетевого шнура и вилки.
- Отключайте аппарат от сети при простое.
- Не касайтесь неизолированных деталей голыми руками. Воздушно-плазменная резка должна осуществляться в сухих перчатках.





**ВНИМАНИЕ!** При поражении электрическим током прекратите работу, отключите аппарат. При необходимости обратитесь за медицинской помощью. Перед возобновлением работы тщательно проверьте исправность аппарата.

## 4.5. ЭЛЕКТРОМАГНИТНЫЕ ПОЛЯ И ПОМЕХИ

- Дуга, образующая плазму, является причиной возникновения электромагнитных полей. При длительном воздействии они могут оказывать негативное влияние на здоровье человека.
- Электромагнитные поля могут вызывать сбои в работе аппарата и, в том числе, в работе слуховых аппаратов и кардиостимуляторов. Люди, пользующиеся медицинскими приборами, не должны допускаться в зону проведения работ без консультации с врачом.
- По возможности электромагнитные помехи должны быть снижены до такого уровня, чтобы не мешать работе другого оборудования. Возможно частичное экранирование электрооборудования, расположенного вблизи от аппарата плазменной резки.
- Соблюдайте требования по ограничению включения высокомоощного оборудования и требования к параметрам питающей сети. Возможно использование дополнительных средств защиты, например, сетевых фильтров.
- Не закручивайте кабели и шлейф плазмотрона вокруг себя или вокруг аппарата, будьте особенно внимательны при использовании кабелей большой длины.
- Не касайтесь одновременно силового кабеля плазмотрона и провода заземления.
- Заземление разрезаемых деталей эффективно сокращает электромагнитные помехи, вызываемые аппаратом.

## 4.6. КЛАССИФИКАЦИЯ ЗАЩИТЫ ОТ ПРОНИКНОВЕНИЯ

Аппарат воздушно-плазменной резки PRO SMART CUT 80 (L225S), PRO SMART CUT 100 (L221S) обладает классом защиты IP23S. Это означает, что корпус аппарата отвечает следующим требованиям:

- Защита от проникновения внутрь корпуса пальцев и твердых тел диаметром более 12мм.
- Капли воды, падающие вертикально, не оказывают воздействия на оборудование.

Оборудование было отключено от сети во время тестов на влагозащиту.



**ВНИМАНИЕ!** Несмотря на защиту корпуса аппарата для воздушно-плазменной резки от попадания влаги, производить работы под дождем или снегом категорически запрещено. Данный класс защиты не означает защиту от конденсата. По возможности обеспечьте постоянную защиту аппарата резки от воздействия атмосферных осадков.

## 5. ТЕХНИЧЕСКИЕ ХАРАКТЕРИСТИКИ

Наименование параметра	Ед. изм.	PRO SMART CUT 80 (L225S)	PRO SMART CUT 100 (L221S)
Напряжение питающей сети	В	380	
Частота питающей сети	Гц	50	
Максимальное отклонение напряжения сети	%	±15	
Потребляемая мощность	кВА	15	20,1
Потребляемый ток	А	22,9	30,7
Диапазон регулирования тока реза	А	20–80	20–100
Ток при ПН 100%	А	50	60
ПН (40 °С)	%	60	
Способ возбуждения дуги CUT		высокочастотный	
Скорость подачи сжатого воздуха	л/мин	250	
Номинальное давление компрессора	МПа	0,5	
Напряжение холостого хода	В	300	320
Максимальная толщина разрезаемого металла	мм	30	35
Коэффициент мощности		0,7	
КПД	%	85	
Класс изоляции		H	
Степень защиты		IP23S	
Температура эксплуатации	°С	-0...+40	
Температура хранения	°С	-25...+55	
Габаритные размеры	мм	549x219x414	636x255x457
Масса	кг	17,5	29
<b>Функции</b>			
Встроенный манометр		да	
Интеллектуальная система охлаждения		да	
Режим резки сетки		да	
Режим работы 2Т/4Т		да	

## 6. ОПИСАНИЕ АППАРАТА

На рисунке 6.0.1 показан вид спереди и сзади.

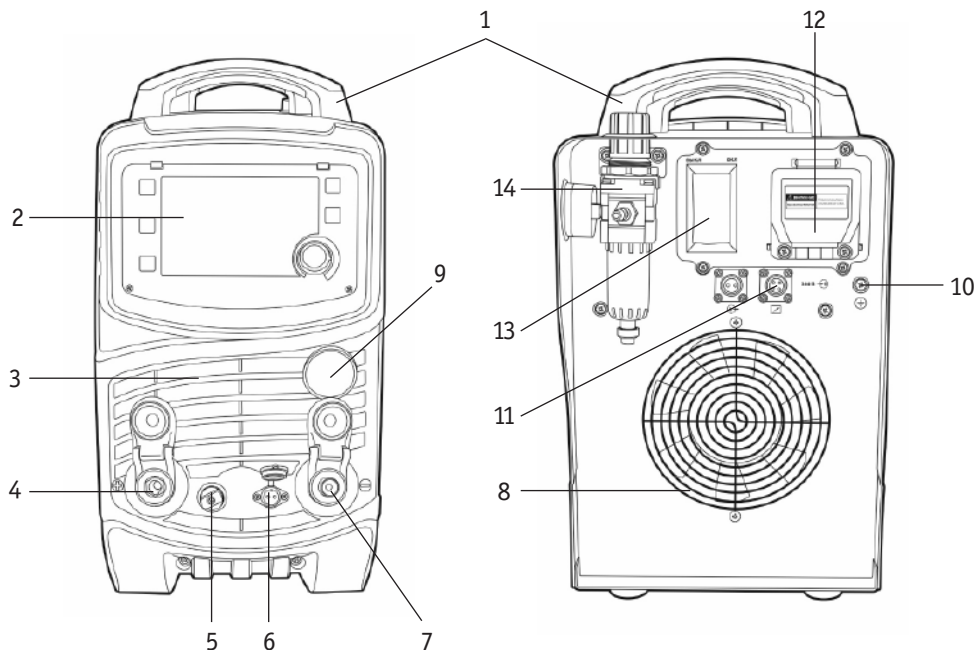


Рис. 6.0.1. Вид спереди и сзади.

Поз.	Наименование	Поз.	Наименование
1	Ручки для транспортировки аппарата	8	Вентилятор охлаждения аппарата
2	Панель управления (См. раздел 7)	9	Логотип: при перегреве или ошибке меняет цвет
3	Вентиляционные отверстия	10	Винт крепления заземления аппарата (См. раздел 7.2; 7.3)
4	Панельная розетка ОКС 10-25, для подключения клеммы заземления (См. раздел 7.5)	11	Разъёмы подключения для автоматической резки (См. раздел 10)
5	Прижимная шайба провода высокочастотного поджига (См. раздел 7.5)	12	Силовая розетка аппарата (См. раздел 7.3)
6	Подключение кнопки управления плазмотрона 2-pin (См. раздел 7.5)	13	Тумблер включения аппарата
7	Резьбовое подключение плазмотрона (См. раздел 7.5)	14	Регулятор давления воздуха с манометром (См. раздел 8)

## 7. ОПИСАНИЕ ФУНКЦИОНИРОВАНИЯ

На рисунке 7.0.1. показана передняя панель аппарата воздушно-плазменной резки.

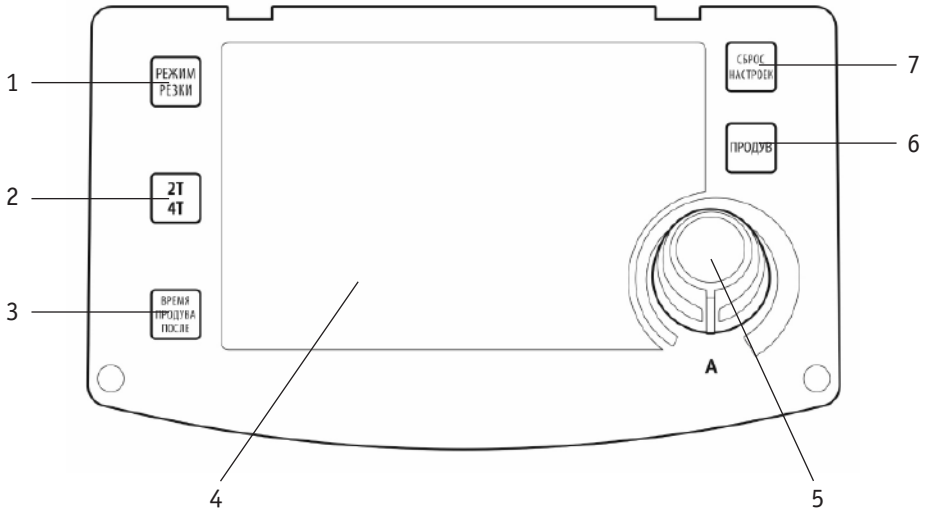


Рис. 7.0.1. Передняя панель.

Поз.	Наименование	Описание
1	Кнопка выбора режима резки	Выбор режима резки. Продолжительный режим: непрерывный; режим сетка: при отрывании дуги от края металла дуга продолжает гореть в течении 3 сек.
2	Режим работы плазматрона	2Т: двухтактный режим, рекомендуется использовать при длине реза до 200 мм (См. раздел 7.1). 4Т: четырехтактный режим, рекомендуется применять при длине реза свыше 200 мм (См. раздел 7.1). Сетка: дает возможность переноса основной дуги плазматрона с одного края металла на другой без затухания дежурной дуги (См. раздел 7.1).
3	Кнопка времени продувки воздухом после резки	Позволяет переключать время продувки (См. рис. 7.0.2).
4	LED дисплей	См. табл. 7.0.2.
5	Регулятор параметров тока	Используется для установки силы тока.
6	Кнопка продувки воздухом	См. табл. 7.0.2.
7	Сброс аппарата к заводским настройкам	Нажмите и удерживайте кнопку сброса: аппарат начнет отсчет времени. По окончании отсчета все параметры аппарата вернутся к заводским настройкам.

На рисунке 7.0.2. показан LED дисплей панели управления аппарата воздушно-плазменной резки.

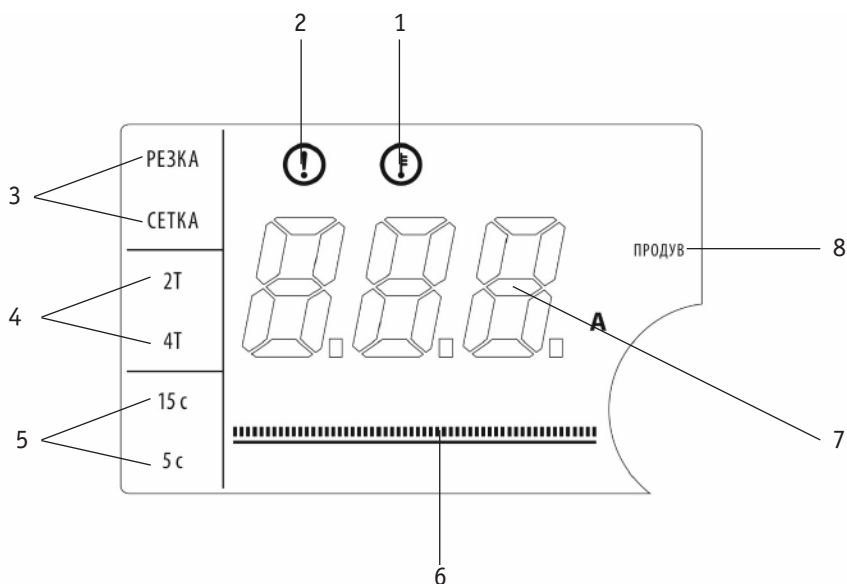


Рис. 7.0.2. LED дисплей панели управления.

Поз.	Наименование	Описание
1	Индикатор перегрева	Загорается при превышении ПН аппарата.
2	Индикатор сигнальный	Оповещает о нарушении работы аппарата, на дисплее загорается ошибка (См. раздел 16).
3	Режим работы аппарата: 1. Резка	Стандартный режим резки.
	2. Сетка	Дежурная дуга не тухнет при переносе плазмотрона с одного края металла на другой в течении 3 сек (См. раздел 7.1).
4	Режим работы плазмотрона	См. раздел 7.1.
5	Время продувки после	Время продувки плазмотрона после прекращения резки.
6	Индикатор динамический	Отображает минимальный/максимальный диапазон значений. Во время процесса резки принимает динамический характер.
7	Индикатор тока реза	При резке показывает силу тока, при аварии – ошибку.
8	Продувка	Тестовая продувка воздуха перед началом работы.

## 7.1. РЕЖИМЫ РАБОТЫ ПЛАЗМОТРОНА: 2Т, 4Т, «СЕТКА»

### РЕЖИМ РАБОТЫ ПЛАЗМОТРОНА 2Т



При резке в режиме «СЕТКА» аппарат автоматически переключается в режим 2Т.

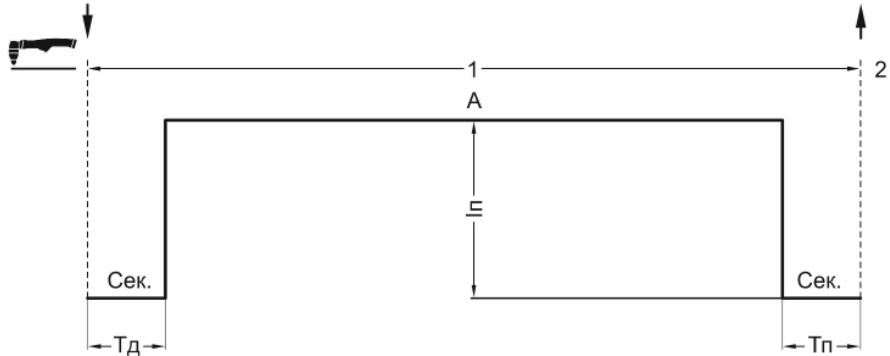


Рис. 7.1.1. Режим работы плазморона 2Т.

#### 1-й такт:

- Нажмите и удерживайте кнопку плазморона.
- Начнется продув воздуха, возникнет дежурная дуга.
- Поднесите плазморон к краю металла, возникнет основная дуга.

#### 2-й такт:

- Отпустите кнопку плазморона.
- Основная дуга погаснет, начнется отсчет установленного времени продува воздухом.

### РЕЖИМ РАБОТЫ ПЛАЗМОТРОНА 4Т

Применяется для продолжительной длины реза (более 200 мм).

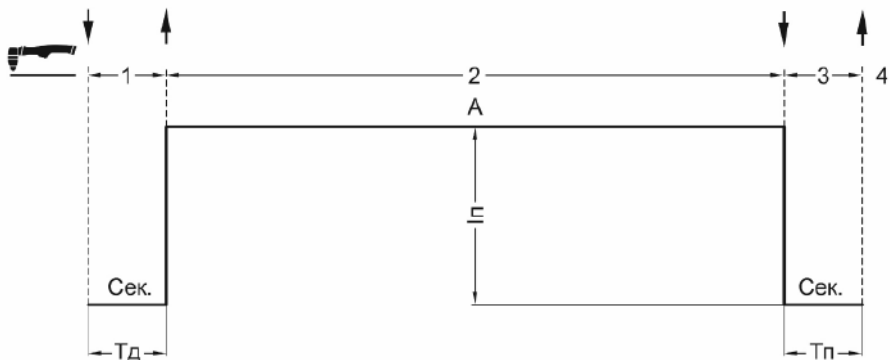


Рис. 7.1.2. Режим работы плазморона 4Т.

**1-й такт:**

- Нажмите и удерживайте кнопку плазмотрона.
- Начнется продув воздуха, возникнет дежурная дуга.
- Поднесите плазмотрон к краю металла, возникнет основная дуга.

**2-й такт:**

- Отпустите кнопку плазмотрона.
- Продолжайте рез металла нужной вам длины.

**3-й такт:**

- Нажмите и удерживайте кнопку плазмотрона.
- Погаснут основная и дежурная дуга.

**4-й такт:**

- Отпустите кнопку плазмотрона.
- Начнется отсчет установленного времени продува воздуха после резки.

**РЕЖИМ РАБОТЫ ПЛАЗМОТРОНА «СЕТКА»**

Применяется для резки сетки с обрывом основной дуги, но без затухания дежурной дуги. Время работы дежурной дуги составляет 3 сек.

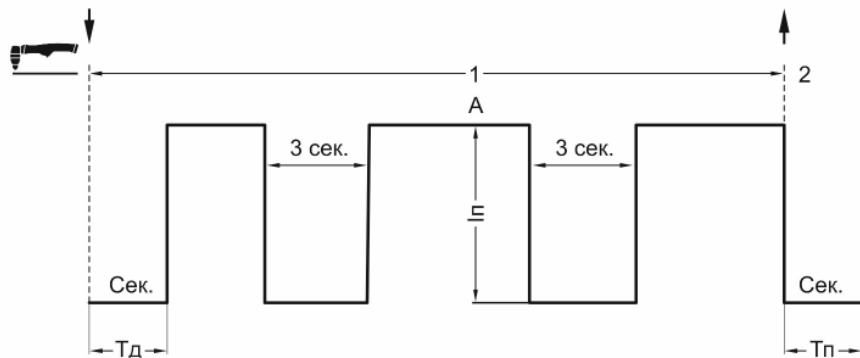


Рис. 7.1.3. Режим работы плазмотрона «Сетка».

**1-й такт:**

- Нажмите и удерживайте кнопку плазмотрона.
- Начнется продув воздуха, возникнет дежурная дуга.
- Поднесите плазмотрон к краю металла, возникнет основная дуга.
- При приближении к краю металла основная дуга погаснет и загорится дежурная дуга.
- Перенесите в течении 3 секунд плазмотрон на край металла и продолжайте резку.

**2-й такт:**

- Отпустите кнопку плазмотрона.
- Начнется отсчет установленного времени продува воздуха после резки.



**При резке в режиме «СЕТКА» аппарат автоматически переключается в режим 2Т.**

## 7.2. СЕТЕВОЕ ПОДКЛЮЧЕНИЕ

Подсоедините сетевой кабель к электросети с требуемыми параметрами. Проверьте надежность соединения кабеля и сетевой розетки (См. рис. 7.2.1).

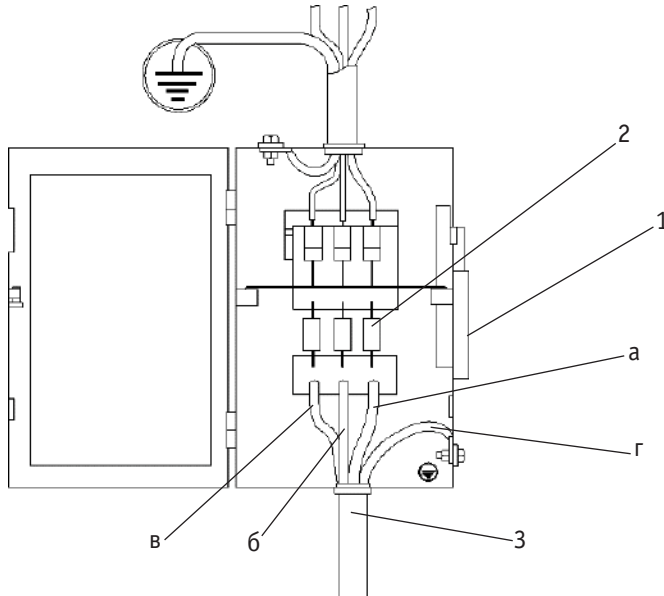


Рис. 7.2.1. Схема подключения к сети.

- 1) Выключатель. 2) Предохранители. 3) Сетевой кабель источника питания:  
 а) чёрный – подключение фазы, б) коричневый – подключение фазы, в) серый – подключение фазы, г) желто-зелёный заземляющий кабель (земля, не соединять с нулевым проводом).



**Желто-зеленый провод подключается к заземляющему контуру, а не к нулевому проводу. В случае неправильного соединения проводов оборудование выйдет из строя и гарантия будет недействительна!**

## 7.3. СХЕМА ПОДКЛЮЧЕНИЯ СЕТЕВОГО КАБЕЛЯ АППАРАТА PRO SMART CUT 100 (221S)

На рисунке 7.3.1 показана схема подключения сетевого кабеля для аппарата PRO SMART CUT 100 (221S).



**Рекомендовано применять кабель питания с параметрами 4х6 мм<sup>2</sup>.**



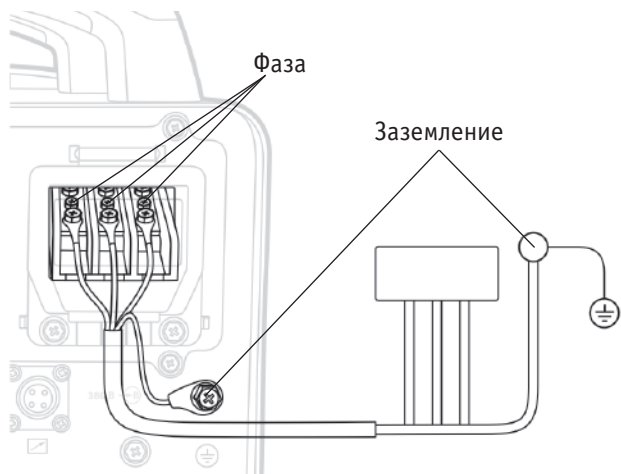


Рис. 7.3.1. Схема подключения к питающей сети аппарата.

## 7.4. СХЕМА ПОДКЛЮЧЕНИЯ АППАРАТА К КОМПРЕССОРУ

На рисунке 7.4.1 показана схема подключения аппарата воздушно плазменной резки.

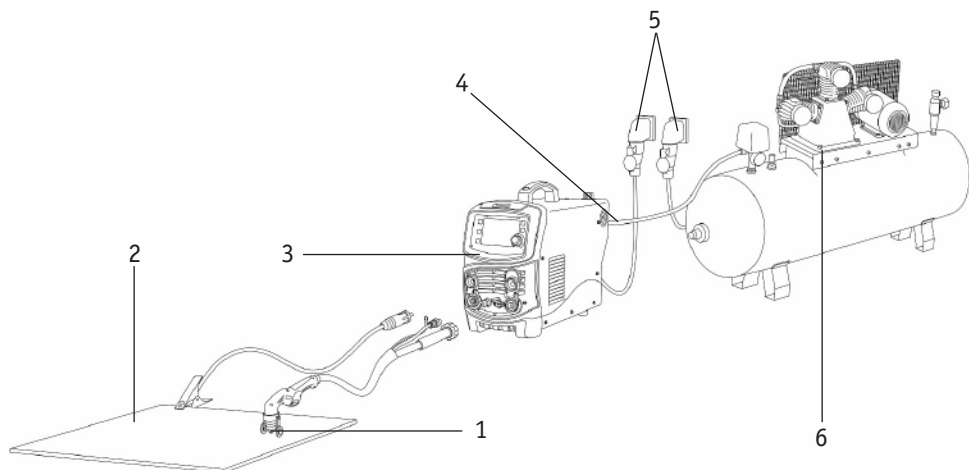


Рис. 7.4.1. Схема подключения оборудования к компрессору.

- 1) Плазменный резак. 2) Клемма заземления. 3) Аппарат плазменной резки. 4) Газовый рукав.
- 5) Сетевые кабели. 6) Компрессор.

## 7.5. СХЕМА ПОДКЛЮЧЕНИЯ РУЧНОГО И АВТОМАТИЧЕСКОГО ПЛАЗМОТРОНА К АППАРАТУ ВОЗДУШНО-ПЛАЗМЕННОЙ РЕЗКИ

На рисунке 7.5.1 показана схема подключения плазморона, поставляемого с аппаратом.

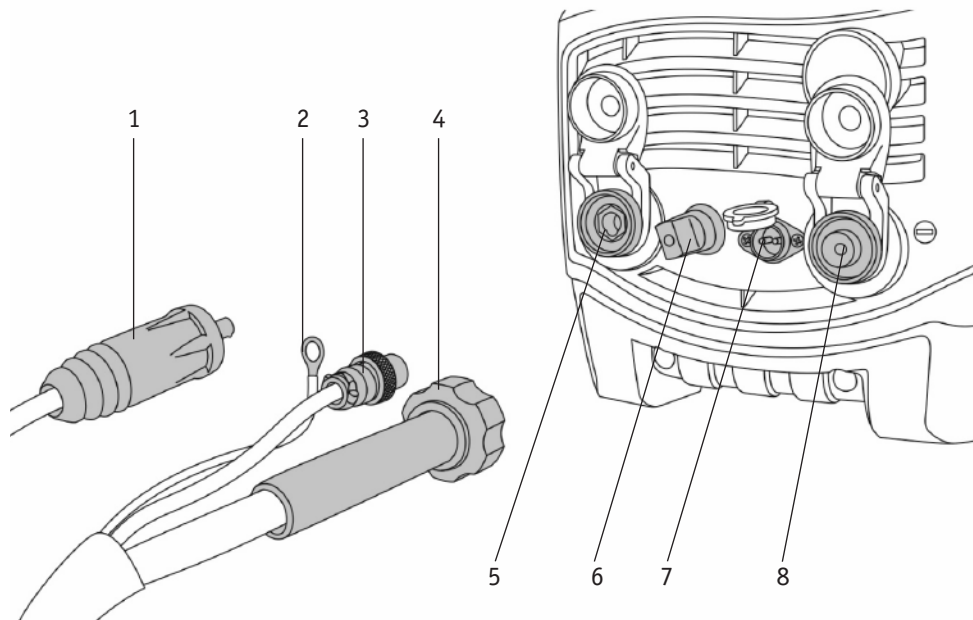


Рис. 7.5.1. Подключение плазморона.

Поз.	Описание
1	Кабельная розетка ОКС 10-25
2	Клемма М8
3	Разъем 2-pin
4	Разъем подключения плазморона (внут. резьба М16 x 1,5)
5	Панельная розетка ОКС 10-25
6	Шайба прижимная
7	Панельный разъем 2-pin
8	Панельный разъем подключения плазморона (наруж. резьба М16 x 1,5)

На рисунке 7.5.2 показана схема подключения ручного и автоматического плазматронов из ассортимента ТМ «Сварог».

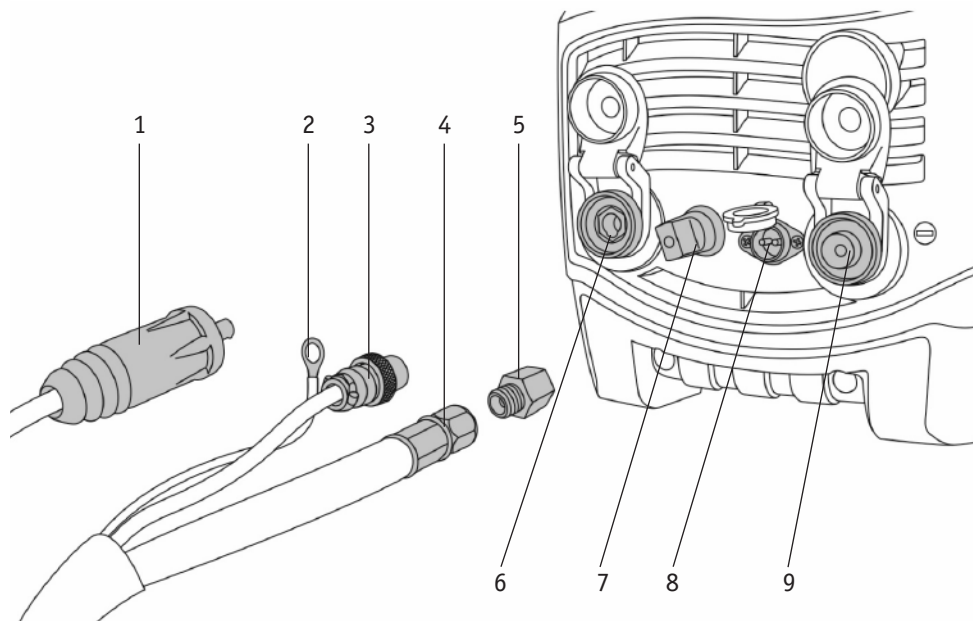


Рис. 7.5.2. Подключение ручного и автоматического плазматронов.

Поз.	Описание
1	Кабельная розетка ОКС 10-25
2	Клемма М8
3	Разъем 2-pin
4	Штуцер подключения плазматрона ¼ (внут.)
5	Переходник подключения плазматрона ¼ (внеш.) – М16х1,5 (внут.)
6	Панельная розетка ОКС 10-25
7	Шайба прижимная
8	Панельный разъем 2-pin
9	Панельный разъем подключения плазматрона (наруж. резьба М16 х 1,5)



Для подключения автоматического или ручного плазматронов из ассортимента ТМ «Сварог» потребуется переходник ¼ (внеш.) – М16х1,5 (внут.), арт. IZT5683.

## 8. ПОДГОТОВКА АППАРАТА К РАБОТЕ ДЛЯ ВОЗДУШНО-ПЛАЗМЕННОЙ РЕЗКИ С РУЧНЫМ ПЛАЗМОТРОНОМ

1. Подключите газовый рукав, идущий от компрессора к регулятору давления и источнику питания. Система подачи сжатого воздуха, состоящая из компрессора, регулятора давления и газового рукава, должна иметь плотные соединения (используйте винтовые хомуты), чтобы не допустить утечек и обрыва газового рукава.



**Периодически сливайте конденсат из ресивера компрессора. Большое содержание конденсата уменьшает срок службы плазменного резака и может привести к поломке оборудования.**

2. Вставьте силовой наконечник кабеля клеммы заземления в панельную розетку на передней панели аппарата, поверните его до упора по часовой стрелке, убедитесь в плотной фиксации соединения. Закрепите клемму заземления на заготовке.

3. Подключите резьбовой разъем плазмотрона к разъему аппарата на передней панели (См. рис. 7.5.1) через резьбовой переходник  $\frac{1}{4}$  (внеш.) – M16x1,5 (внут.), IZT5683, убедитесь в плотной фиксации резьбового соединения. Подключите 2-pin разъем для управления включения плазмотрона в разъем на панели аппарата, подключите провод высокочастотного поджига и зафиксируйте его специальной прижимной шайбой M8.



**При неплотном подсоединении кабелей возможны выгорания панельных розеток и выход из строя источника питания.**

4. Подсоедините сетевой кабель аппарата и компрессора к электросети с требуемыми параметрами. Проверьте надежность соединения кабеля и сетевой розетки (См. раздел 7.2 и 7.3).

5. Включите компрессор и дождитесь, пока давление сжатого воздуха достигнет максимальных значений и он отключится.

6. Выставьте необходимые параметры резки (См. таблицу 9.5.1).



**Давление сжатого воздуха должно быть постоянным и не быть ниже 0,45 мПа и выше 0,65 мПа (См. рис. 7.2). При работе на низком давлении сжатого воздуха срок службы плазмотрона сокращается.**

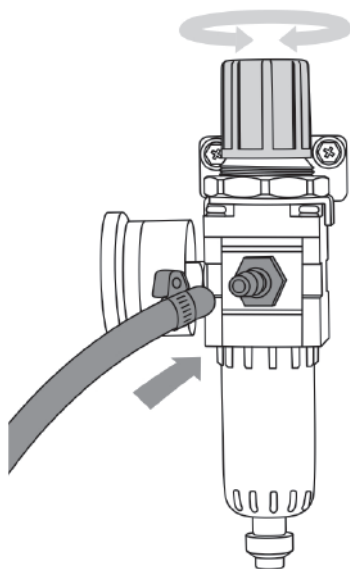


Рис. 8.0.1. Фильтр-регулятор аппарата воздушно-плазменной резки.

**7.** Поднесите плазменный резак к заготовке, нажмите кнопку на плазмотроне, сработает высокочастотный поджиг, появится дежурная дуга, затем – основная дуга.

**8.** Начните процесс резки.

## 8.1. ПАМЯТКА ПЕРЕД НАЧАЛОМ РАБОТЫ

Перед началом работы не забудьте проверить следующее (См. рис. 8.1.1):

### Оборудование:

- Проверьте состояние сопла и катода. При необходимости произведите замену на новые.
- Проверьте давление сжатого воздуха. Рабочее давление должно быть не ниже 0,45 мПа.
- Проверьте фиксацию разъёма плазмотрона и клеммы заземления к передней панели аппарата.

### Общее:

- Проверьте соответствие диаметра сопла толщине разрезаемого металла (См. таблицу 9.5.1).
- Используйте дистанционную насадку.
- При проведении работ на транспортном средстве отсоедините аккумулятор.
- При визуальном ухудшении качества реза замените сопло и катод. Также проверьте давление и качество сжатого воздуха (См. разделы 9.6 и 11.1).

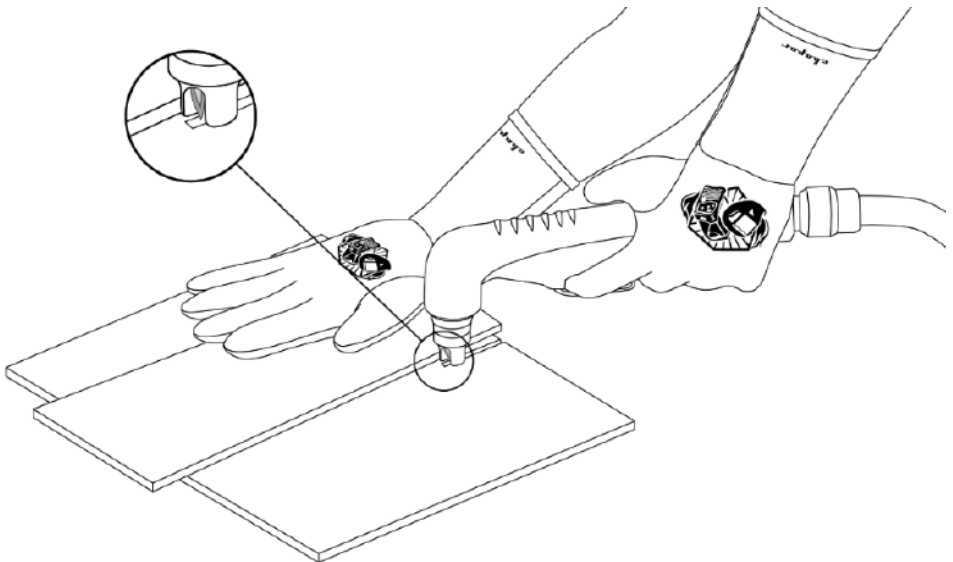


Рис. 8.1.1. Перед началом работы.

## 9. ОБЩИЕ РЕКОМЕНДАЦИИ ДЛЯ ВОЗДУШНО-ПЛАЗМЕННОЙ РЕЗКИ



Данные рекомендации носят ознакомительный характер.

Суть плазменной резки заключается в локальном нагреве основного металла и выдувании жидкого металла потоком плазмообразующего газа. Температура плазменной струи может достигать 15 000 °С, что позволяет производить резку большого перечня сталей и сплавов. Схема процесса плазмообразования показана на рисунке 9.0.1.

Газом, применяемым при плазменной резке сталей и сплавов, является сжатый воздух.



**ВНИМАНИЕ!** Применение других газов приведет к выходу из строя аппарата воздушно-плазменной резки и снятию его с гарантийного обслуживания.

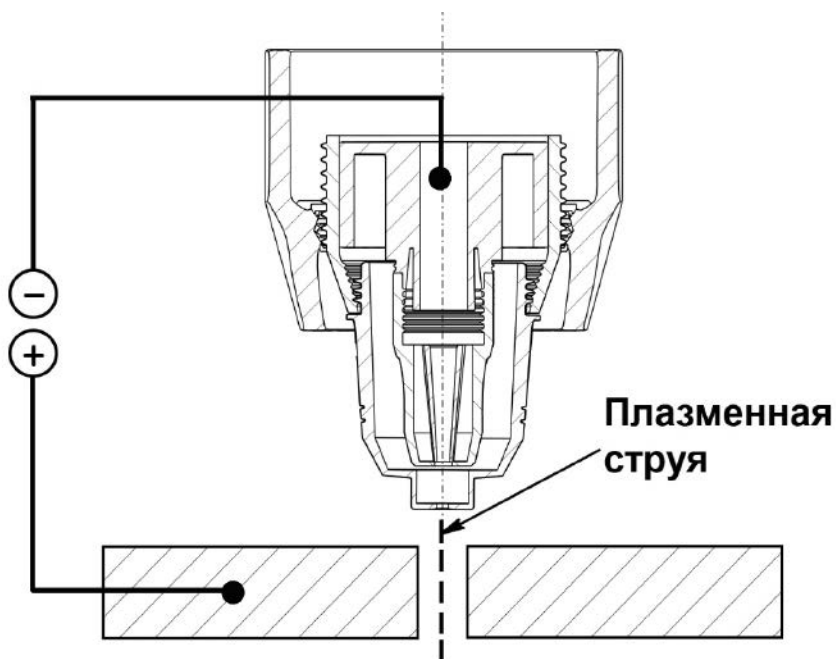


Рис. 9.0.1. Процесс плазмообразования.

## 9.1. КАЧЕСТВО РЕЗА ПРИ РУЧНОМ РАСКРОЕ МЕТАЛЛА

На получения качественного реза влияют следующие параметры:

### 1. Сила тока и скорость реза (См. рис.9.1.1).

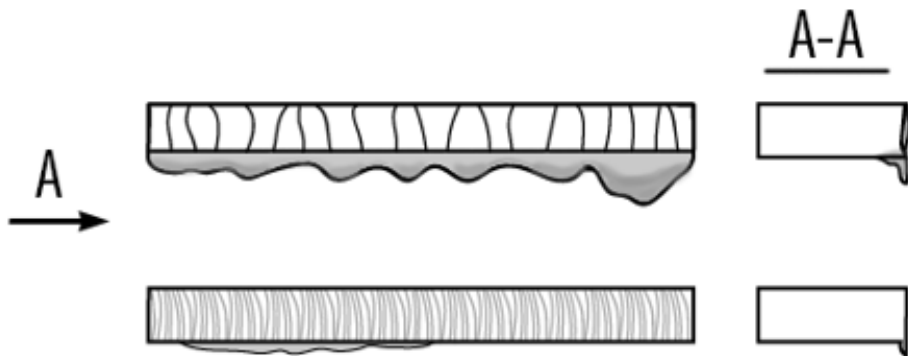


Рис. 9.1.1. Влияние силы тока и скорости реза.

- **Плохое качество реза:** верхние кромки оплавлены, рез неравномерный, заметны большие перпендикулярные канавки, большое количество шлака с обратной стороны реза.
- **Хорошее качество реза:** верхние кромки острые, равномерный рез, минимальное количество шлака.

### 2. Расстояние до разрезаемого изделия (См. рис. 9.1.2).

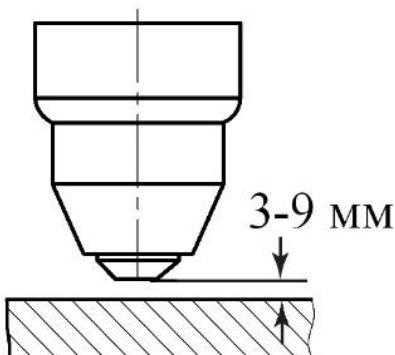


Рис. 9.1.2. Выбор расстояния от сопла плазматрона до разрезаемого изделия.

Расстояние необходимо выдерживать постоянным.



### 3. Угол наклона плазмотрона к разрезаемому металлу (См. рис. 9.1.3).

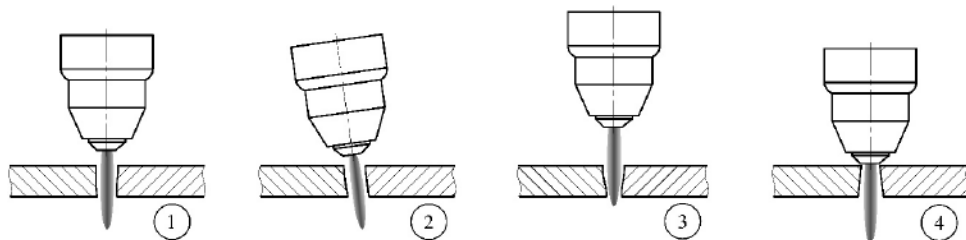


Рис. 9.1.3. Влияние угла наклона плазмотрона на качество реза.

1. Выбраны правильные угол наклона и расстояние до изделия.
2. Выбран неправильный угол наклона.
3. Выбрано слишком большое расстояние до изделия.
4. Выбрано слишком маленькое расстояние до изделия.

### 4. Давление и чистота сжатого воздуха.

Рабочее давление сжатого воздуха должно быть постоянным, без пульсаций и не должно быть ниже 0,45 МПа. Максимальное давление сжатого воздуха не должно превышать 0,65 МПа.

Чистоту сжатого воздуха можно определить следующими способами:

- 1) Проверьте использованные сопла и электроды. Если они черные от сожженных веществ, то сжатый воздух плохого качества.
- 2) Положите зеркало под отверстие сопла и направьте на него воздух. Если зеркало запотеет, то воздух влажный.

## 9.2. СТЕПЕНЬ ИЗНОСА БЫСТРОИЗНАШИВАЕМЫХ ЧАСТЕЙ

К числу быстроизнашиваемых частей относятся сопло и катод. При износе этих частей наблюдается заметное ухудшение качества реза, оплавление верхних кромок, большое количество шлака. В некоторых случаях ионизированная дуга горит вбок.

Износ определяется визуальным контролем.

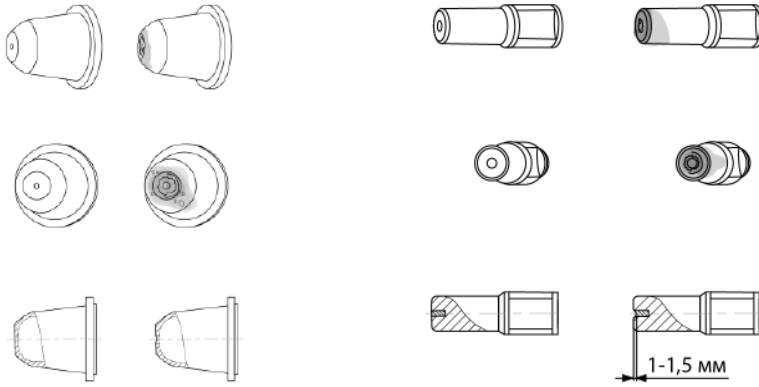


Рис. 9.2.1. Износ сопла (слева) и катода (справа).

### 9.3. ПОРЯДОК НАЧАЛА РЕЗА С КРАЯ ЛИСТА

На рисунке 9.3.1 показан порядок начала реза с края листа.

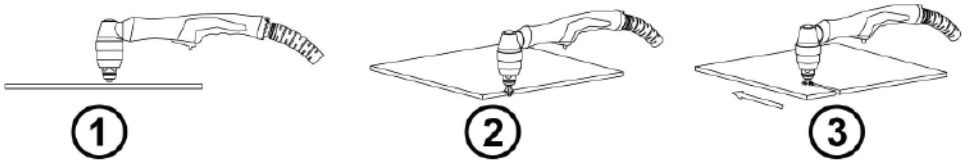


Рис. 9.3.1. Рез с края листа.

1. Установите плазматрон перпендикулярно разрезаемому изделию.
2. Опустите плазматрон на минимальное расстояние и нажмите на кнопку.
3. Начинайте процесс плазменной резки.

### 9.4. ПОРЯДОК НАЧАЛА РЕЗА С СЕРЕДИНЫ ЛИСТА

На рисунке 9.4.1 показан порядок начала реза с середины листа.

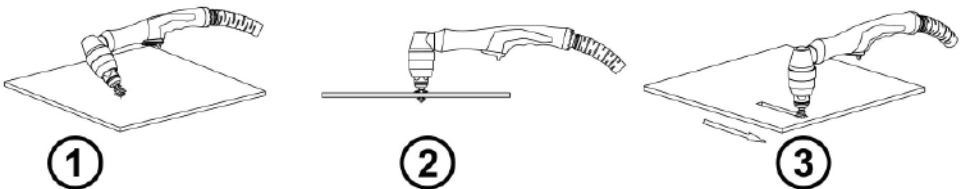


Рис. 9.4.1. Рез с середины листа.

1. Установите плазмотрон под небольшим углом к разрезаемому изделию и нажмите на кнопку.
2. Переместите плазмотрон перпендикулярно разрезаемому изделию.
3. Опустите плазмотрон на минимальное расстояние. Начинайте процесс плазменной резки.



**ВНИМАНИЕ!** Для увеличения срока службы быстроизнашиваемых частей при резке с середины листа для больших толщин рекомендуется отверстие перед резкой просверлить сверлом.

## 9.5. РЕЖИМЫ ДЛЯ РУЧНОЙ ВОЗДУШНО-ПЛАЗМЕННОЙ РЕЗКИ

В таблице 9.5.1 указаны режимы для ручной воздушно-плазменной резки.

Таблица 9.5.1. Режимы резки.

Тип разрезаемого металла	Толщина (мм)	Диаметр сопла (мм)	Ток реза (А)	Скорость резки (м/мин)	Средняя ширина реза (мм)	Рабочее давление сжатого воздуха (мПа)
Углеродистая сталь	1 – 5	1,1	20 – 35	1,4 – 1,2	1,2 – 1,4	0,5
	5 – 10	1,1 – 1,4	40 – 50	1,4 – 1,3	1,2 – 1,4	0,6
	10 – 15	1,4	50 – 65	1,0 – 1,1	1,4 – 1,8	
	15 – 20	1,7	65 – 90	0,8 – 0,7	1,7 – 2,2	0,65
	20 – 35*	1,9	90 – 100	0,4 – 0,2	2,0 – 2,5	
Нержавеющая сталь	2 – 5	1,1 – 1,4	20 – 40	3,0 – 2,8	1,5 – 2	0,6
	5 – 10	1,4 – 1,7	40 – 60	2,8 – 0,9	2 – 2,5	0,65
	10 – 15	1,7	60 – 80	0,9 – 0,65	2,5 – 3,0	0,65
	15 – 25*	1,9	80 – 90	0,65 – 0,3	3,0 – 3,2	
Алюминий	2 – 15	1,4	20 – 40	1,5 – 0,4	1,5 – 2	0,6
	10 – 20	1,7	40 – 75	0,6 – 0,3	2 – 2,5	0,65
	20 – 25*	1,9	75 – 100	0,2 – 0,1	2,5 – 3,0	

\* – рез с края листа

**Данные рекомендации носят ознакомительный характер.**

## 9.6. ПЛАЗМОТРОНЫ ДЛЯ РУЧНОГО РАСКРОЯ МЕТАЛЛА

Для работы с аппаратом воздушно-плазменной резки понадобится предназначенный для этого плазмотрон (См. рис. 9.6.1).



**ВНИМАНИЕ!** Не превышайте ПН плазмотрона во избежание перегрева головки плазмотрона.

Таблица 9.6.1. Плазмотрон для ручного раскроя металла.

Наименование	Длина, м	Артикул
P-80	5	IVT0647

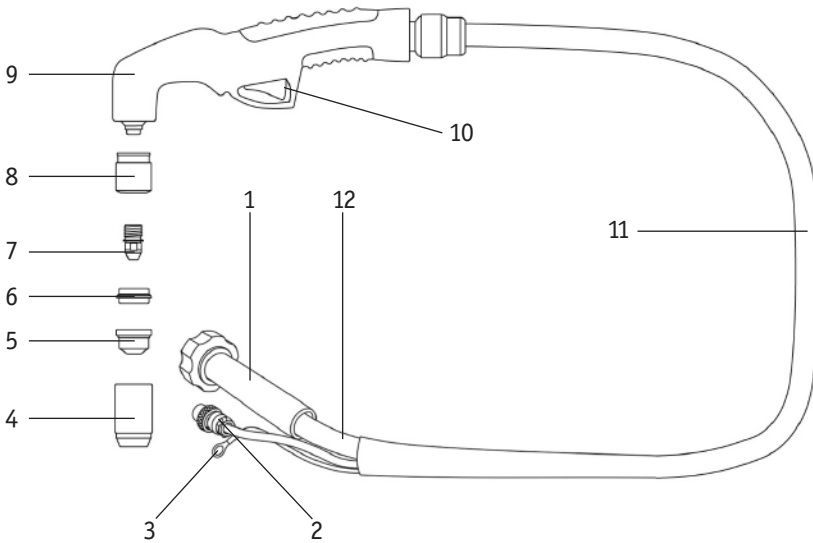


Рис. 9.6.1. Плазмотрон P-80.

Поз.	Название
1	Разъем подключения плазмотрона
2	Разъем 2-pin
3	Силовой провод высокочастотного поджига с наконечником M8
4	Насадка защитная
5	Сопло
6	Диффузор

Поз.	Название
7	Катод
8	Изолятор
9	Корпус
10	Кнопка
11	Защитная оплетка
12	Шлейф



На рисунке 9.6.1 представлен плазмотрон, поставляемый в комплекте с аппаратом.

## 9.7. РАСХОДНЫЕ МАТЕРИАЛЫ ДЛЯ РУЧНЫХ ПЛАЗМОТРОНОВ Р-80

В зависимости от толщины разрезаемого металла, применяются сопла разных диаметров. Чем больше диаметр выходного отверстия, тем больше толщина разрезаемого металла и больше ширина реза.

Таблица 9.7.1. Расходные материалы для плазмотронов Р-80.

Наименование	Артикул
Катод	IVB0020
Сопло Ø1.0	IVU0039-10
Сопло Ø1.3	IVU0039-13
Сопло Ø1.5	IVU0039-15
Сопло Ø1.7	IVU0039-17
Насадка защитная	IVS0013
Насадка роликовая	ISM0709

## 10. ПОДГОТОВКА АППАРАТА К РАБОТЕ ДЛЯ ВОЗДУШНО-ПЛАЗМЕННОЙ РЕЗКИ С АВТОМАТИЧЕСКИМ ПЛАЗМОТРОНОМ

Пример подключения оборудования к автоматическим системам ЧПУ показан на рисунке 10.0.1.

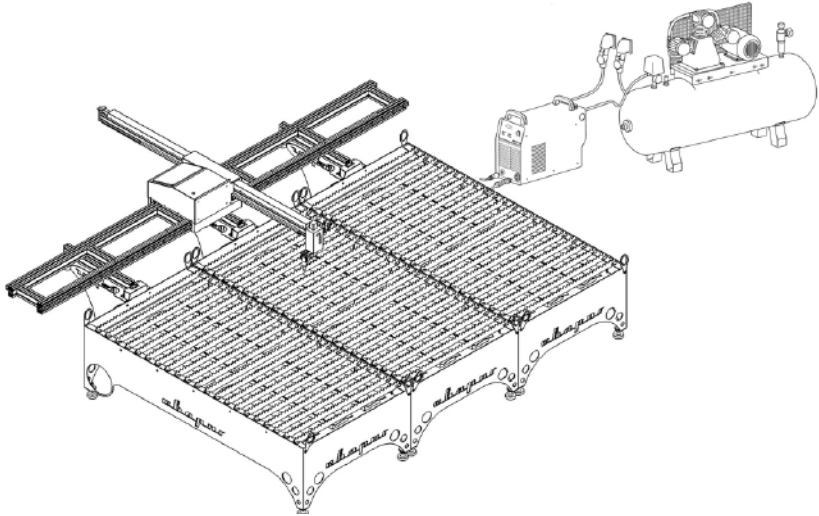
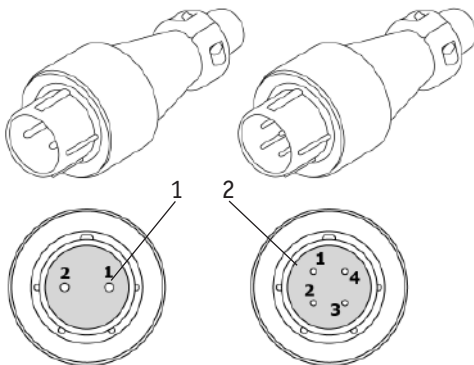


Рис. 10.0.1. Подключение к ЧПУ.

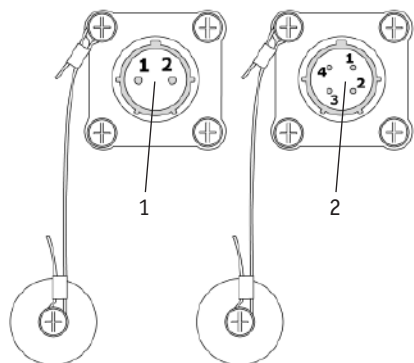
1. Подключите оборудование к электрической сети (См. рис. 7.2 и 7.3).
2. Подключите плазмотрон (См. рис. 7.5.1).
3. Подключите разъёмы ЧПУ (См. рис. 10.0.2).



№	Кол-во контактов	Артикул	Применение
1	2-Pin	WS16J2TQ	Силовой
2	4-Pin	WS16J4TQ	Управление

Рис. 10.0.2. Разъёмы для подключения ЧПУ.

Панельные разъёмы для подключения ЧПУ показаны на рисунке 10.0.3.



№	Разъём	№ контакта	Описание
1	2-Pin	1	Напряжение «+»
		2	Напряжение «-»
2	4-Pin	1, 2	ПУСК
		3, 4	Основная дуга

Рис. 10.0.3. Панельные разъёмы для подключения ЧПУ.



**Выходное напряжение 2-pin разъёма составляет от 50 до 280 В.**



**Делителя напряжения в аппарате нет – он установлен в ЧПУ станках VALIANT 3.0, DRAGON 3.0.**

4. В зависимости от конструкции держателя плазмотрона установите и закрепите плазмотрон (См. рис. 10.0.4).

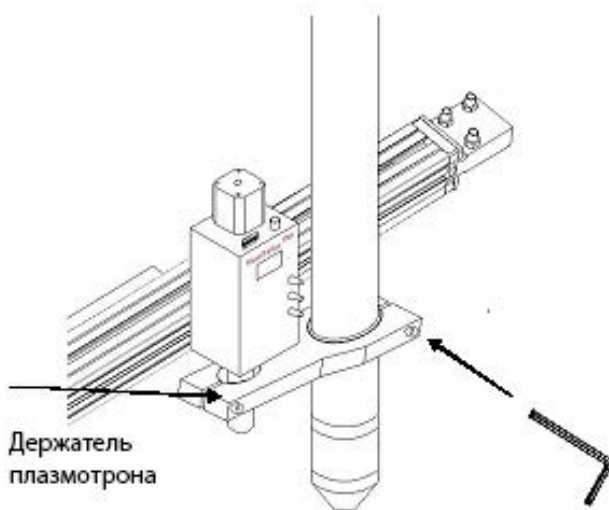


Рис. 10.0.4. Установка плазмотрона.

5. Установите необходимые параметры реза (См. таблицу 11.2.1).

## 10.1. ОБЩИЕ РЕКОМЕНДАЦИИ ДЛЯ ВОЗДУШНО-ПЛАЗМЕННОЙ РЕЗКИ С АВТОМАТИЧЕСКИМ ПЛАЗМОТРОНОМ



Перед подключением аппарата воздушно-плазменной резки к автоматическим системам ЧПУ убедитесь в том, что система ЧПУ имеет защиту от высокочастотного (высоковольтного) поджига дуги. При отсутствии данной защиты аппарат воздушно-плазменной резки может наводить помехи на электронную составляющую ЧПУ (контроллеры, автоматические системы контроля высоты и т.д.).

Аппараты воздушно-плазменной резки рекомендовано совмещать с машинами термической резки ТМ «Сварог» Valiant 3.0, Dragon 3.0 и другими машинами с защитой от высокочастотного поджига дуги.

## 10.2. КАЧЕСТВО РЕЗА ПРИ АВТОМАТИЧЕСКОМ РАСКРОЕ МЕТАЛЛА

На получение качественного реза влияют следующие параметры.

**Скорость резки:** подбирается в зависимости от толщины и типа разрезаемого металла (См. таблицу 11.2.1).

Для получения качественного реза и поддержания одинакового расстояния от сопла плазмоторона до разрезаемого изделия рекомендовано использовать автоматические системы контроля высоты. Пример АСКВ показан на рисунке 10.2.1.

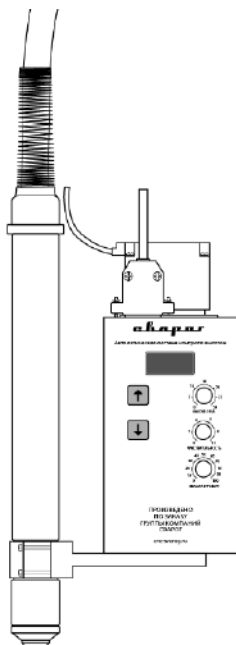


Рис. 10.2.1. Система АСКВ.



**Высота реза:** подбирается в зависимости от толщины и типа разрезаемого металла (См. таблицу 11.2.1).

Если значение высоты реза слишком низкое, то будет происходить чрезмерный нагрев сопла, что может привести быстрому выходу его из строя.

Если значение высоты реза слишком большое, то будет происходить чрезмерный нагрев катода, что может привести быстрому выходу его из строя.

Высота реза зависит от напряжения на дуге: чем больше значение напряжения, тем выше плазменный резак; чем ниже значение напряжения, тем ниже плазменный резак.

**Диаметр сопла:** подбирается в зависимости от толщины разрезаемого металла (См. таблицу 11.2.1).

Если диаметр сопла подобран неверно, то ширина реза будет слишком большой, а также будет происходить оплавление верхней кромки разрезаемого металла.

**Ток реза:** подбирается в зависимости от толщины и типа разрезаемого металла (См. таблицу 11.2.1).

### 10.3. ПЛАЗМОТРОНЫ ДЛЯ АВТОМАТИЧЕСКОГО РАСКРОЯ МЕТАЛЛА

Для работы с аппаратом воздушно-плазменной резки понадобится предназначенный для этого плазмотрон (См. рис. 10.3.1).



**ВНИМАНИЕ!** Не превышайте ПН плазмотрона во избежание перегрева головки плазмотрона.

Таблица 10.3.1. Плазмотрон для автоматического раскроя металла.

Наименование	Длина, м
TECH CSA 101	6

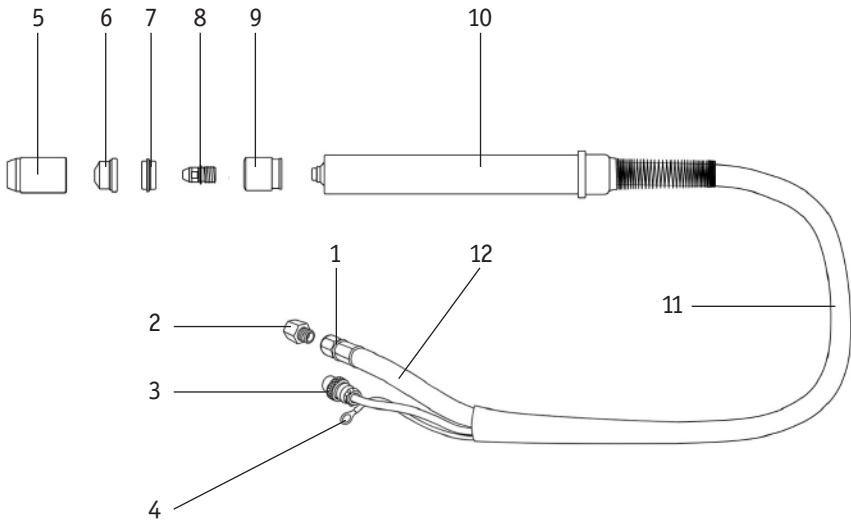


Рис. 10.3.1. Плазмотрон типа CSA 101.

Поз.	Название
1	Разъем подключения плазмотрона
2	Переходник подключения плазмотрона ¼ (внеш.) – М16х1,5 (внут.)
3	Разъем 2-pin
4	Силовой провод высокочастотного поджига с наконечником М8
5	Насадка защитная
6	Сопло

Поз.	Название
7	Диффузор
8	Катод
9	Изолятор
10	Корпус
11	Защитная оплетка
12	Шлейф



На рисунке 10.3.1 представлен плазмотрон из ассортимента ГК «СВАРОГ».

## 10.4. РАСХОДНЫЕ МАТЕРИАЛЫ ДЛЯ ПЛАЗМОТРОНОВ CSA-101

В зависимости от толщины разрезаемого металла, применяются сопла разных диаметров. Чем больше диаметр выходного отверстия, тем больше толщина разрезаемого металла и больше ширина реза.

Таблица 10.4.1. Расходные материалы для плазмотронов CSA-101.

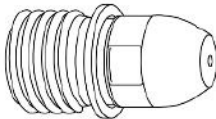
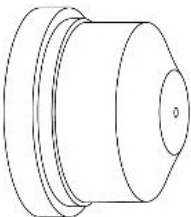


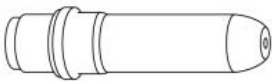
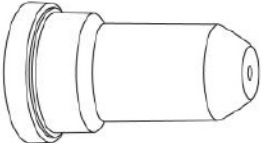

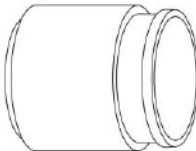

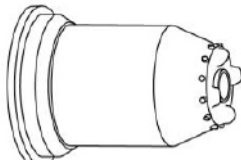
Внешний вид	Наименование	Артикул
	Катод	IVB0606
	Сопло Ø1.1	IVU0606-11
	Сопло Ø1.4	IVU0606-14
	Сопло Ø1.7	IVU0606-17
	Сопло Ø1.9	IVU0606-19
	Диффузор	IVF0606
	Насадка защитная	IVS0666

Таблица 10.4.2. Удлиненные расходные материалы для плазмотронов CSA-101.

Внешний вид	Наименование	Артикул
	Катод	IVB0661
	Сопло удл. Ø1.4	IVU0662-14
	Сопло удл. Ø1.7	IVU0662-17
	Сопло удл. Ø1.9	IVU0662-19
	Диффузор	IVF0608
	Насадка защитная	IVS0686
<b>Насадка</b>		
	Кольцо фиксирующее (используется для фиксации защитных насадок)	ISM0099
	Насадка (используется для строжки и пробоя отверстия)	ISM0004



Данная модель автоматического плазмотрона имеет другой тип подключения к аппарату и расходные материалы по сравнению с ручным плазмотроном, входящим в комплект поставки.



При заказе автоматических плазмотронов предупреждайте менеджера о том, что у вас резьбовое подключение плазмотрона через переходник. Переходник ¼ (внеш.) – M16x1,5 (внут.), IZT5683.

## 10.5. РЕЖИМЫ ДЛЯ АВТОМАТИЧЕСКОЙ ВОЗДУШНО-ПЛАЗМЕННОЙ РЕЗКИ

В таблице 10.5.1 указаны режимы для автоматической воздушно-плазменной резки.

Таблица 10.5.1. Режимы резки.

Тип разрезаемого металла	Толщина (мм)	Диаметр сопла (мм)	Ток реза (А)	Напряжение (В)	Скорость резки (мм/мин)	Время пробоя (с)
Углеродистая сталь	1	1,0	20 – 21	114 – 117	1200 – 1220	0,5 – 0,7
		1,1	27 – 28	114 – 118	1300 – 1320	0,5 – 0,7
	2	1,1	30 – 35	119 – 121	1100 – 1120	0,5 – 0,7
	3	1,1	35 – 38	144 – 148	1100 – 1120	0,5 – 0,7
		1,4	38 – 42	144 – 148	1100 – 1120	0,5 – 0,7
	4	1,1	40 – 45	135 – 140	1200 – 1220	0,5 – 0,7
	5	1,1	45 – 50	149 – 151	1100 – 1110	0,5 – 0,7
		1,4	60 – 65	149 – 151	1100 – 1110	0,5 – 0,7
	10	1,4	75 – 85	130 – 135	895 – 910	1,0 – 1,5
		1,7	95 – 100	130 – 135	890 – 905	1,0 – 1,5
	12	1,4	75 – 85	145 – 150	690 – 710	1,0 – 1,5
		1,7	85 – 95	148 – 152	790 – 810	1,0 – 1,5
	15	1,4	85 – 95	148 – 152	590 – 610	1,5 – 2,0
20*	1,4	95 – 100	148 – 152	490 – 510	2,5 – 3,0	
Нержавеющая сталь	3	1,1	35 – 38	144 – 148	900 – 1000	0,5 – 0,7
	5	1,4	60 – 65	149 – 151	850 – 910	0,5 – 0,7
	10	1,4	75 – 85	145 – 150	790 – 805	1,0 – 1,2
	12	1,4	75 – 84	145 – 150	590 – 610	1,0 – 1,5
	15*	1,4	85 – 95	148 – 152	490 – 510	1,5 – 2,0
Алюминий	4	1,0	60 – 70	120 – 125	2490 – 2520	0,6 – 0,7
	5	1,1	65 – 75	120 – 130	2490 – 2520	0,6 – 0,7
	6	1,4	75 – 85	120 – 130	2100 – 2200	1,0 – 1,2
	10	1,4	85 – 90	120 – 130	1900 – 2100	1,5 – 2,0
	15*	1,4	90 – 100	120 – 130	1700 – 1900	1,5 – 2,0

\* – рез с края листа



Данные рекомендации носят ознакомительный характер.

## 11. ВЫБОР КОМПРЕССОРА И ПОДГОТОВКА СЖАТОГО ВОЗДУХА ДЛЯ УСТАНОВОК ВОЗДУШНО-ПЛАЗМЕННОЙ РЕЗКИ

При выборе компрессора в первую очередь необходимо обратить внимание на продолжительность работы, производительность и рабочее давление.

При непродолжительной резке ручным плазмотроном (См. рис. 11.0.1) вполне подойдет поршневой компрессор с ресивером не менее 200 л.

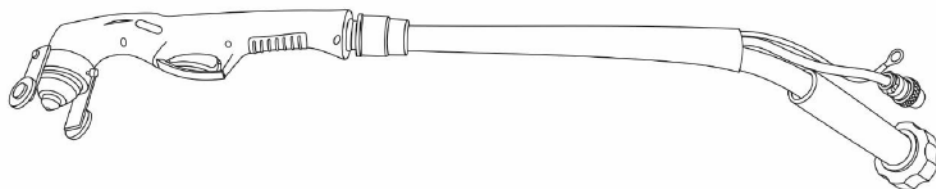


Рис. 11.0.1. Ручной плазмотрон.



На рисунке 11.0.1. представлен плазмотрон, поставляемый в комплекте с аппаратом.

При продолжительной работе, особенно при использовании автоматических устройств раскроя с применением автоматического плазмотрона (См. рис. 11.0.2), производительность компрессора должна быть выше предполагаемого расхода на 20% – 30%. Также нужно учитывать максимальную продолжительность (ПН) работы компрессора.

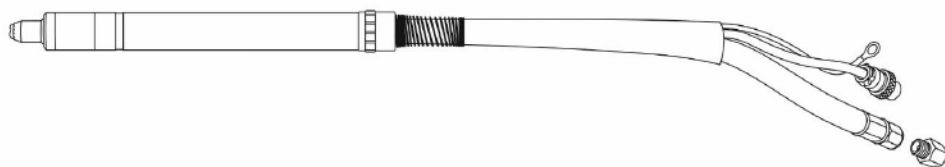


Рис. 11.0.2. Плазмотрон для автоматической резки.



**ВНИМАНИЕ!** Рабочее давление в выбранном компрессоре должно быть не ниже 0,5 мПа, но и не выше 0,65 мПа.



На рисунке 11.0.2. представлен плазмотрон из ассортимента ГК «СВАРОГ».

Для плазменной резки необходимо использовать «Сухой и Чистый» сжатый воздух. Посторонние загрязняющие вещества могут снизить эффективность резки и привести как к преждевременному выходу из строя расходных материалов, так и к полному выходу из строя плазмотрона.

При постоянном техническом обслуживании компрессора (См. руководство к компрессору) использование дополнительных фильтров не требуется (достаточно штатного фильтра-регулятора).

При использовании сжатого воздуха, отбор которого происходит из магистралей, или в случае, если компрессор имеет большой срок службы, рекомендовано устанавливать дополнительные фильтры механической очистки.

## 11.1. РЕКОМЕНДАЦИИ ПО ПОДГОТОВКЕ ВОЗДУХА

Ниже даны рекомендации по подготовке воздуха для эксплуатации установок плазменной резки CUT (в том числе с ЧПУ).

- Для длительной бесперебойной работы установок плазменной резки ТМ «СВАРОГ» необходимо использовать сжатый воздух 3 класса очистки по ГОСТ 17433-80. В крайнем случае, непродолжительно можно использовать сжатый воздух 5 класса очистки по ГОСТ 17433-80.
- Для соответствия таким требованиям достаточно после ресивера полностью исправного компрессора установить в магистраль воздушной линии сепаратор со встроенным или последовательно установленным за ним фильтром механической очистки.
- При выборе сепаратора необходимо правильно подобрать рабочее давление (в нашем случае это не менее 10 Бар.) и производительность (на 20% – 30% от заявленного расхода выбранного плазмотрона).
- **Фильтрующий элемент должен гарантировать удержание частиц размером 10 мкм.**

## 11.2. РЕКОМЕНДАЦИИ ПО ПОДБОРУ КОМПРЕССОРА

В таблице 11.2.1 указаны рекомендации по подбору компрессора для воздушно-плазменной резки.

Таблица 11.2.1. Параметры компрессора.

Параметры	Ед. изм.	Ручной плазмотрон	Автоматический плазмотрон
Производительность	л/мин	Не менее 515	Не менее 800
Объём ресивера	л	Не менее 200	Не менее 300
Рабочее давление	Атм	Не менее 8	Не менее 8



**Данные рекомендации носят ознакомительный характер.**

## 12. ОПРЕДЕЛЕНИЕ ТОЧНОСТИ И КАЧЕСТВА РЕЗА ПРИ ВОЗДУШНО-ПЛАЗМЕННОЙ РЕЗКЕ

Наиболее часто встречающиеся определения при воздушно-плазменной резке показаны на рисунках 12.0.1 и 12.0.2.

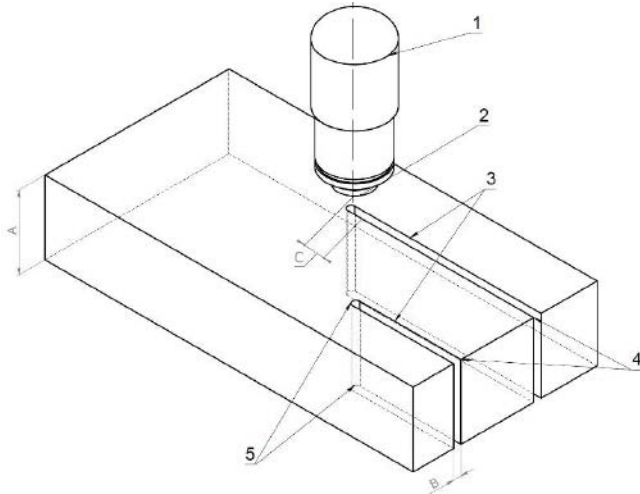


Рис. 12.0.1. Определения при резке под углом  $90^\circ$ .

- А) Толщина разрезаемого металла. В) Ширина реза. С) Расстояние от сопла до изделия.  
1) Головка плазматрона. 2) Сопло. 3) Шероховатость поверхности. 4) Начало прорези.  
5) Окончание прорези.

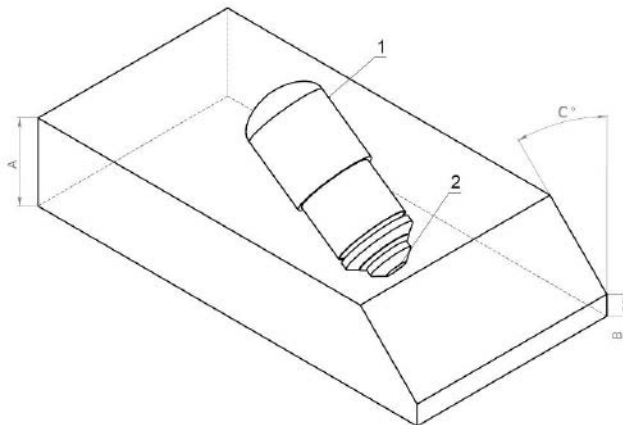


Рис. 12.0.2. Определения при резке под углом менее  $90^\circ$ .

- А) Толщина разрезаемого металла. В) Приглушение. С) Угол реза (разделка кромки).  
1) Головка плазматрона. 2) Сопло.



После вырезки детали методом воздушно-плазменной резки очень часто требуется дальнейшая обработка деталей: механическая либо с помощью сварки. В зависимости от толщины разрезаемого металла угол реза (разделки кромок) можно разделить на 3 основных типа (См. рис. 12.0.3).



**Выбор разделки кромок в зависимости от типа сварки показан в разделе 13.**

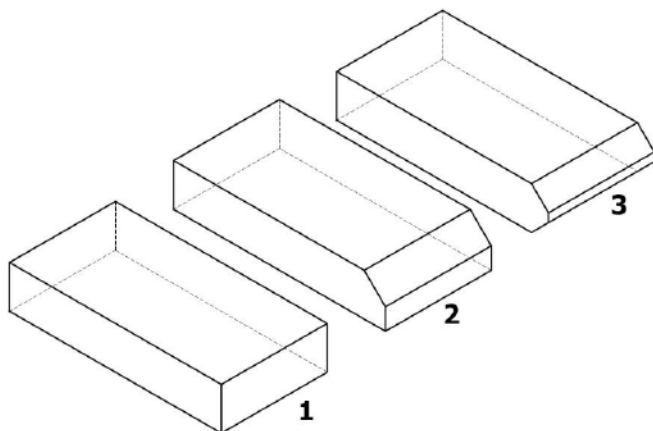


Рис. 12.0.3. Типы разделки кромок.

- 1) Без разделки кромок.
- 2) Разделка кромок с одной стороны.
- 3) Разделка кромок с двух сторон.

Точность реза можно разделить на несколько классов в зависимости от толщины разрезаемого металла.

Предельные отклонения вырезанных деталей и заготовок в зависимости от габаритов показаны в таблице 12.0.1.

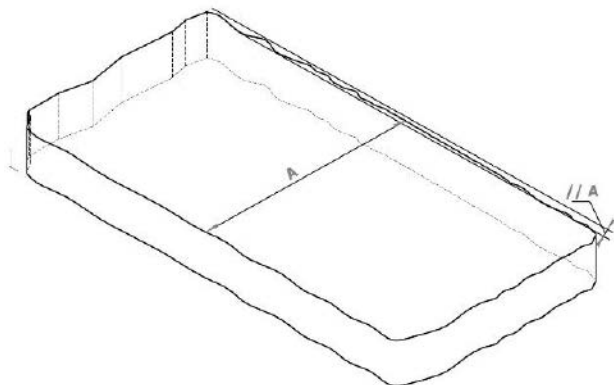


Таблица 12.0.1. Допуски предельного отклонения размеров.

Класс точности	Толщина металла (мм)	До 500	От 500 до 1500	От 1500 до 2000
1	5 – 30	$\pm 1,0$	$\pm 1,5$	$\pm 2,0$
	31 – 60	$\pm 1,0$	$\pm 1,5$	$\pm 2,0$
2	5 – 30	$\pm 2,0$	$\pm 2,5$	$\pm 3,0$
	31 – 60	$\pm 2,5$	3,0	3,5
3	5 – 30	$\pm 3,5$	3,5	4,0
	31 – 60	$\pm 4,0$	4,0	4,5

Наибольшее отклонение поверхности реза от перпендикулярности устанавливается в зависимости от толщины металла (См. таблицу 12.0.2).

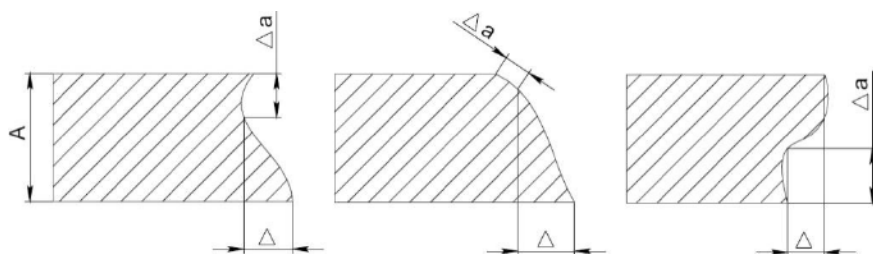


Таблица 12.0.2. Допуски наибольшего отклонения поверхности реза от перпендикулярности.

Классы	Толщина металла (мм)	$\Delta$	$\Delta a$
1	5 – 12	0,4	0,3 – 1,0
	13 – 30	0,5	1,0 – 1,5
2	5 – 12	1,0	0,4 – 1,1
	13 – 30	1,2	1,1 – 1,6
3	5 – 12	2,3	0,5 – 1,2
	13 – 30	3,0	1,2 – 1,6

Шероховатость поверхности реза указана в таблице 12.0.3.

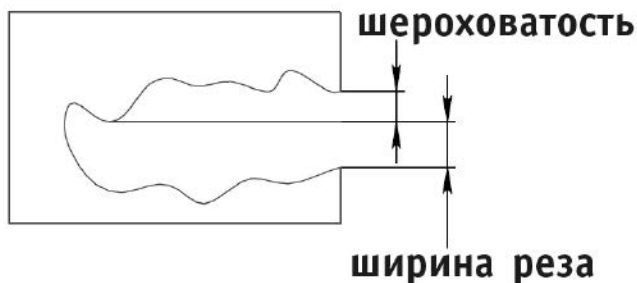


Таблица 12.0.3. Допуски на шероховатость поверхности.

Классы	Толщина металла (мм)	Шероховатость
1	5 – 12	0,05
	13 – 30	0,06
2	5 – 12	0,1
	13 – 30	0,2
3	5 – 12	0,2
	13 – 30	0,3

Точность и качество поверхности реза согласно ГОСТ 14792-80 и ISO 9013.



**Данные рекомендации носят ознакомительный характер.**

## 13. ВЫБОР РАЗДЕЛКИ КРОМОК СВАРИВАЕМОГО МЕТАЛЛА

Выбор разделки кромок зависит от толщины свариваемого металла и вида соединения.

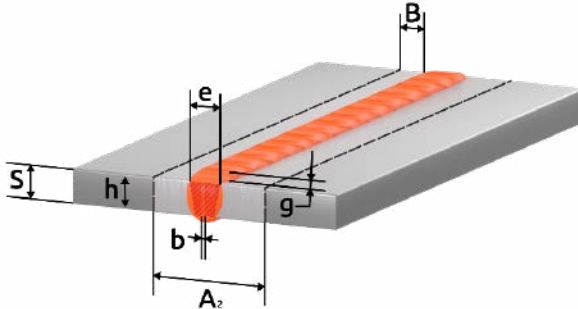


Рис. 13.0.1. Пример стыкового соединения.

№	Подготовка кромок	Сварной шов	Для ММА сварки			Для MIG/MAG сварки		
			Толщина свариваемого металла S, мм	Зазор b, мм	Ширина шва e, мм	Толщина свариваемого металла S, мм	Зазор b, мм	Ширина шва e, мм
C2			1,5-4,0	0 <sup>+2</sup>	6,0-8,0	0,8-6,0	0 <sup>+2</sup>	6,0-9,0
C8			4,0-14,0	2 <sup>+1</sup> <sub>-2</sub>	12,0-14,0	6,0-20,0	2 <sup>+1</sup> <sub>-2</sub>	8,0-26,0
C15			14 и более	2 <sup>+1</sup> <sub>-2</sub>	14 и более	20 и более	2 <sup>+1</sup> <sub>-2</sub>	30 и более

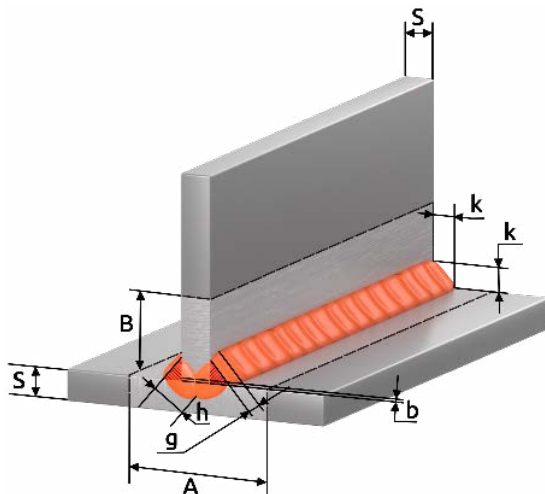


Рис. 13.0.2. Пример таврового соединения.

№	Подготовка кромок	Сварной шов	Для ММА сварки			Для MIG/MAG сварки		
			Толщина свариваемого металла S, мм	Зазор b, мм	Ширина (катет) шва e (k), мм	Толщина свариваемого металла S, мм	Зазор b, мм	Ширина (катет) шва e (k), мм Катет шва k, мм
T1			2,0-5,0	0 <sup>+3</sup>	2,0-5,0	0,8-6,0	0 <sup>+1,5</sup>	0,8-6,0
T6			5,0-8,0	2 <sup>+1</sup> <sub>-2</sub>	10	6,0-14,0	0 <sup>+2</sup>	8,0-18,0
			8,0-14,0		14,0-18,0			18,0-20,0
T8			14 и более	2 <sup>+1</sup> <sub>-2</sub>	12 и более	18 и более	2 <sup>+1</sup> <sub>-2</sub>	20 и более

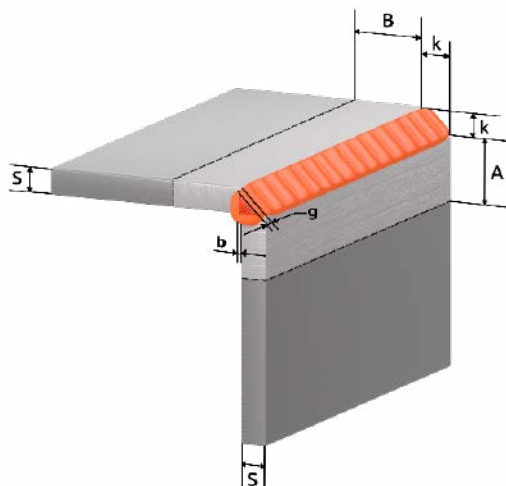


Рис. 13.0.3. Пример углового соединения.

№	Подготовка кромок	Сварной шов	Для ММА сварки			Для MIG/MAG сварки		
			Толщина свариваемого металла S, мм	Зазор b, мм	Ширина (катет) шва e (k), мм	Толщина свариваемого металла S, мм	Зазор b, мм	Ширина (катет) шва e (k), мм
У4			1,5-5,0	0,5 <sup>+2</sup>	8,0-10,0	0,8-5,0	0 <sup>+1</sup>	4,0-8,0
У6			5,0-14,0	2 <sup>+1</sup> <sub>-2</sub>	12,0-24,0	5,0-16,0	0 <sup>+1</sup>	6,0-20,0
У8			14 и более	2 <sup>+1</sup> <sub>-2</sub>	12 и более	16 и более	2 <sup>+1</sup> <sub>-2</sub>	20 и более

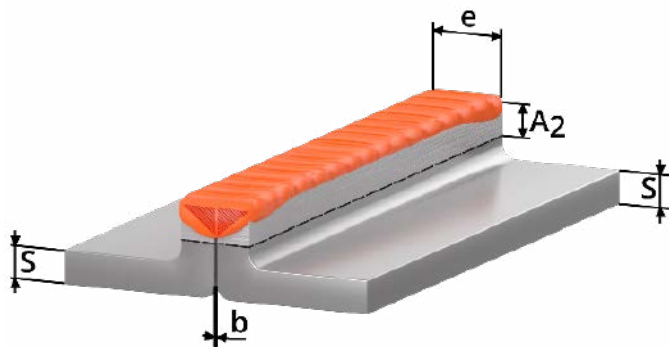


Рис. 13.4. Пример соединения с отбортовкой.

№	Подготовка кромок	Сварной шов	Для ММА сварки			Для MIG/MAG сварки		
			Толщина свариваемого металла S, мм	Зазор b, мм	Ширина шва e, мм	Толщина свариваемого металла S, мм	Зазор b, мм	Ширина шва e, мм
С1			1,0-2,0	0 <sup>+0,5</sup>	5,0-6,0	0,5-1,4	0 <sup>+0,5</sup>	2,0-5,0
			2,0-4,0	0 <sup>+1</sup>	5,0-6,0	1,4-4,0	0 <sup>+1</sup>	5,0-9,0
С28			1,0-6,0	0 <sup>+2</sup>	5,0-14,0	1,0-6,0	0 <sup>+2</sup>	5,0-15,0
			6,0-12,0		14,0-26,0			6,0-12,0

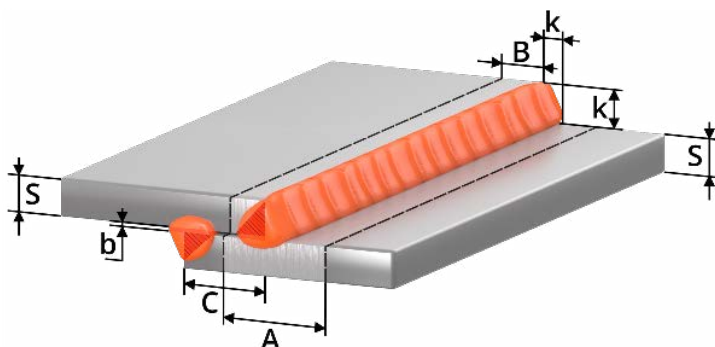


Рис. 13.5. Пример нахлесточного соединения.

№	Подготовка кромок	Сварной шов	Для ММА сварки			Для MIG/MAG сварки		
			Толщина свариваемого металла S, мм	Зазор b, мм	Смещение пластин C, мм	Толщина свариваемого металла S, мм	Зазор b, мм	Смещение пластин C, мм
Н1			2,0-10,0	0 <sup>+2</sup>	3,0-40,0	0,8-10,0	0 <sup>+1</sup>	3,0-40,0
			10 и более	0 <sup>+2</sup>	12 и более	10 и более	0 <sup>+2</sup>	40 и более

**b (зазор)** – кратчайшее расстояние между кромками собранных для сварки деталей.

**k (катет углового шва)** – кратчайшее расстояние от поверхности одной из свариваемых частей до границы углового шва на поверхности второй свариваемой части.

**g (высота усиления)** – наибольшее расстояние от гипотенузы катета до поверхности лицевого шва.

**h (глубина проплавления)** – расстояние без высоты усиления шва между гипотенузой катета и корнем соединения.

**A (зона очистки до сварки)** =  $S+2K+20$

**B (зона очистки до сварки)** =  $K+10$

**A<sub>2</sub> (зона очистки до сварки)** =  $e+20$

**e (ширина шва)** – наибольшее расстояние сварного шва от одной свариваемой кромки до другой.

**S** – толщина основного металла.

**c** – расстояние от одной свариваемой кромки до другой.

Сварные соединения согласно ГОСТ 5264-80. Ручная дуговая сварка покрытым электродом (ММА), ГОСТ 14771-76. Дуговая сварка в защитном газе (MIG/MAG, TIG).

**Данные рекомендации носят ознакомительный характер.**



## 14. ТЕХНИЧЕСКОЕ ОБСЛУЖИВАНИЕ



**ВНИМАНИЕ!** Для выполнения технического обслуживания требуется обладать профессиональными знаниями в области электрики, механики и знать правила техники безопасности. Специалисты должны иметь допуски к проведению таких работ.



**ВНИМАНИЕ!** Отключайте аппарат от сети при выполнении любых работ по техническому обслуживанию.

Периодичность	Мероприятия по техническому обслуживанию
До/после использования и транспортировки	<ul style="list-style-type: none"> <li>• Проверьте надежность подключения аппарата к электрической сети.</li> <li>• Проверьте целостность изоляции всех кабелей. Если изоляция повреждена, заизолируйте место повреждения или замените кабель.</li> <li>• Проверьте все соединения аппарата (особенно силовые разъёмы). Если имеет место окисление контактов, удалите его с помощью наждачной бумаги и подсоедините провода снова.</li> <li>• Проверьте работоспособность кнопок управления, регуляторов и тумблеров на передней и задней панелях источника питания.</li> <li>• После включения электропитания проверьте аппарат на отсутствие вибрации, посторонних звуков или специфического запаха. При появлении одного из вышеперечисленных признаков отключите аппарат и обратитесь в сервисный центр.</li> <li>• Убедитесь в работоспособности вентилятора. В случае его повреждения прекратите эксплуатацию аппарата и обратитесь в сервисный центр.</li> <li>• Проведите визуальный осмотр быстроизнашиваемых частей. При большом износе замените части на новые.</li> </ul>
Раз в год	<ul style="list-style-type: none"> <li>• Испытания на изоляционное сопротивление и целостность заземления должны проводиться в сервисных центрах.</li> </ul>

### Общие рекомендации:

- Следите за чистотой аппарата, удаляйте пыль с корпуса с помощью чистой и сухой ветоши.
- Не допускайте попадания в аппарат капель воды, пара и прочих жидкостей. Если вода все-таки попала внутрь, вытрите ее насухо и проверьте изоляцию (как в самом соединении, так и между разъёмом и корпусом).

## 15. УСТРАНЕНИЕ НЕПОЛАДОК



**ВНИМАНИЕ!** Ремонт данного оборудования в случае его поломки может осуществляться только квалифицированным техническим персоналом.

Неисправность	Причина и методы устранения
<p>Аппарат включен, работает вентилятор, но отсутствует напряжение (дуга).</p> <p>При нажатии курка плазменного резака нет потока воздуха из плазменного резака.</p>	<p>Сработала защита по напряжению. Проверьте напряжение сети.</p>
<p>Аппарат включен, работает вентилятор, индикатор сети горит.</p> <p>При нажатии курка плазменного резака не образуется дежурная дуга, но поток воздуха продолжает идти.</p>	<p>а) Защитная насадка, сопло или катод плазменного резака установлены неправильно. Проверьте соединение и последовательность установки частей плазменного резака.</p>
<p>Чрезмерный расход быстроизнашивающихся частей (катод, сопло).</p>	<p>б) Плазменный резак поврежден. Замените плазменный резак.</p>
	<p>а) Сопло или катод установлены неправильно. Проверьте последовательность сборки.</p>
	<p>б) Изолятор установлен неправильно. Проверьте последовательность сборки.</p>
	<p>в) Головка плазматрона деформирована вследствие перегрева. Замените головку плазматрона.</p> <p>г) Давление сжатого воздуха слишком мало. Увеличьте давление сжатого воздуха или замените компрессор на более производительный.</p>
<p>Плохое качество реза (кромки оплавлены, большое количество облоя).</p>	<p>а) Давление сжатого воздуха слишком мало. Увеличьте давление сжатого воздуха или замените компрессор на более производительный.</p>
	<p>б) Выбраны некорректные режимы резки. Измените режимы резки.</p>
	<p>в) Сопло или катод сильно изношены. Замените изношенные части на новые.</p>
	<p>г) В компрессоре слишком большое количество конденсата. Слейте конденсат из компрессора.</p>

## 16. КОДЫ ОШИБОК

Тип	Ошибка	Причина	Решение
Перегрев	E61	Превышен ПН	Не отключайте аппарат, дождитесь отключения термозащиты.
Перегрев	E60	Превышен ПН	
Сетевое подключение	E30	Отсутствует фаза питающей сети	Проверьте сетевое подключение.
Высокое напряжение сети	E10	Сетевое напряжение выше 437 В	Выключите аппарат и примите меры для нормализации сетевого напряжения.

## 17. ХРАНЕНИЕ

Аппарат в упаковке изготовителя следует хранить в закрытых помещениях с естественной вентиляцией при температуре от -30 до +55 °С и относительной влажности воздуха до 80%.

Наличие в воздухе паров кислот, щелочей и других агрессивных примесей не допускается.

Аппарат перед закладкой на длительное хранение должен быть упакован в заводскую коробку.

После хранения при низкой температуре аппарат должен быть выдержан перед эксплуатацией при температуре выше 0 °С не менее шести часов в упаковке и не менее двух часов без упаковки.

## 18. ТРАНСПОРТИРОВКА

Аппарат может транспортироваться всеми видами закрытого транспорта в соответствии с правилами перевозок, действующими на каждом виде транспорта.

Условия транспортирования при воздействии климатических факторов:

- температура окружающего воздуха от -30 до +55 °С;
- относительная влажность воздуха до 80%.

Во время транспортирования и погрузочно-разгрузочных работ упаковка с аппаратом не должна подвергаться резким ударам и воздействию атмосферных осадков.

Размещение и крепление транспортной тары с упакованным аппаратом в транспортных средствах должны обеспечивать устойчивое положение и отсутствие возможности ее перемещения во время транспортирования.



**Внимание! Перед использованием изделия ВНИМАТЕЛЬНО изучите раздел «Меры безопасности» данного руководства.**