

Руководство
по эксплуатации

Redbo

УГЛОВАЯ ШЛИФОВАЛЬНАЯ МАШИНА

**EAG-125/1050R, EAG-125/1150ER,
EAG-125/1350R, EAG-125/1350ER**



Внимание! В целях Вашей безопасности, перед использованием МШУ электрической, прочтите и ознакомьтесь с руководством по эксплуатации, а также сохраните данное руководство и используйте в качестве справочного материала.

Уважаемый покупатель!

Компания **REDBO** выражает Вам признательность за приобретение машины угловой шлифовальной. Продукция под торговой маркой **REDBO** постоянно совершенствуется и улучшается.

При покупке машины угловой шлифовальной проверяйте комплектацию согласно пункту 2 руководства по эксплуатации. Обратите внимание, что для гарантийного обслуживания необходим правильно заполненный гарантийный талон с указанной датой продажи, подписью продавца и печатью магазина, серийным номером и моделью инструмента.

Перед началом работ внимательно изучите руководство по эксплуатации. В процессе эксплуатации соблюдайте требования настоящего руководства, чтобы обеспечить оптимальное функционирование инструмента и продлить срок его службы. Сохраните настоящее руководство и сделайте его доступным другим пользователям.

Техническое обслуживание и ремонт, должны производиться только квалифицированным персоналом в специализированных сервисных центрах.

Машина угловая шлифовальная может иметь некоторые отличия от настоящего руководства, связанные с изменением конструкции, не влияющие на условия ее монтажа и эксплуатации.

1. Основные сведения об изделии

1.1 Электрическая угловая шлифовальная машина (далее по тексту шлифмашина) предназначена для резки и шлифовки изделий из черных, цветных металлов и других материалов.

Основные функции:

- защитный кожух;
- защитный кожух;
- блокировка вала для смены рабочего диска;
- боковая рукоятка;
- поддержка оборотов под нагрузкой;
- блокировка при заклинивании;
- кнопка фиксации оборотов;
- пылезащита.

1.2 Шлифмашина рассчитана на повторно-кратковременный режим работы с периодом времени: работа/перерыв - 15мин./5мин. Шлифмашина предназначена для работы в условиях умеренного климата при температуре от -10 до +40 °С и относительной влажности воздуха не более 80%.

1.3 Транспортировка инструмента производится в закрытых транспортных средствах в соответствии с правилами перевозки грузов действующих на транспорте данного вида.

Внимание! После транспортировки инструмента в зимнее время года, перед включением шлифмашины необходимо выдержать ее не менее двух часов при комнатной температуре до полного высыхания конденсата внутри инструмента.

2. Комплектация

2.1 Комплектация в которой шлифмашина поставляется в продажу*:

Модель:	EAG-125/1050R	EAG-125/1150ER	EAG-125/1350R	EAG-125/1350ER
МШУ			1	
Дополнительная рукоятка			1	
Защитный кожух			1	
Ключ для замены диска			1	
Руководство по эксплуатации			1	

* в зависимости от поставки комплектация может изменяться.

3. Технические характеристики

3.1 Основные технические характеристики представлены в таблице:

	EAG-125/1050R	EAG-125/1150ER	EAG-125/1350R	EAG-125/1350ER
Напряжение, В/Частота, Гц	220/50 ±10%			
Потребляемая мощность, Вт	1050	1150	1350	
Скорость вращения, об./мин	12000	4500-11000	11000	4500-10000
Диаметр диска, мм	125			
Посадочный диаметр, мм	22,2			
Резьба на шпинделе	M14			
Вес (брутто), кг	2,3		2,4	2,5
Размеры (в упаковке), мм	320x110x115	375x95x125	405x110x120	355x120x115

4. Общий вид и устройство.

4.1 Основные функции и внешний вид шлифмашины.

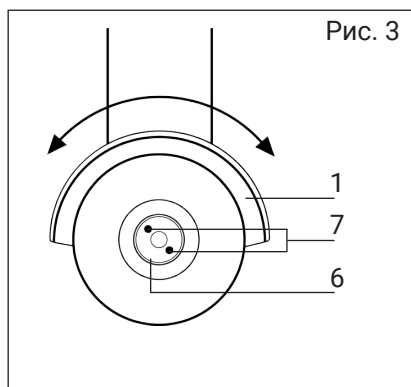
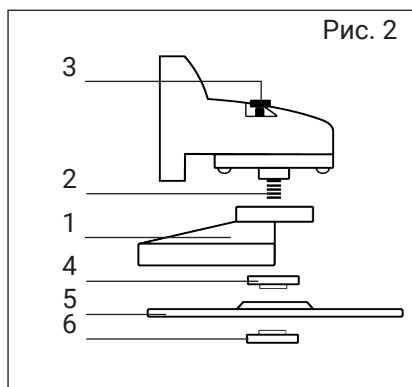


Шлифмашина состоит из электродвигателя и редуктора в пластиковом прорезиненном корпусе. В передней части расположен шпиндель с фланцами (рис. 2, поз. 4, 6) фиксирующими отрезной диск (рис. 2, поз. 5), кнопка блокировки вала (рис. 1, поз. 2), а также установлен защитный кожух (рис. 1, поз. 4). Для начала работ необходимо нажать на выключатель (рис. 1, поз. 1), при нажатии включится электромотор шлифмашины. При длительной работе можно зафиксировать положение постоянных оборотов у выключателя, зафиксировав выключатель в верхнем положении.

4.2 Подготовка к работе

Внимание! Запрещается начинать работу с шлифмашиной, не выполнив инструкции по мерам безопасности. Продолжительность службы инструмента и его безотказная работа во многом зависит от правильного обслуживания, своевременного устранения неисправностей и соблюдения правил хранения.

- после распаковки инструмента произведите осмотр на отсутствие внешних дефектов и проверьте комплектацию.



4.3 Установка и замена диска (Рис. 2, 3):

Внимание! Все работы по замене диска, регулировки защитного кожуха, установке боковой рукоятки и подобные, производить только при отключенной от питающей сети шлифмашине.

- заблокировать вал (Рис. 2, поз. 2), зажав и удерживая кнопку блокировки вала (Рис. 2, поз. 3);

- установить накидной ключ (идет в комплекте) на два отверстия (Рис. 3, поз. 7) внешнего фланца (Рис. 3, поз. 6) и открутить его;

- после установить новый диск (Рис. 2, поз. 5) в обратной последовательности Рис. 2.

- на заблокированном валу (Рис. 2, поз. 2) зафиксировать рабочий диск затяжкой внешнего фланца (Рис. 2, поз. 6) накидным ключом.

- отрегулировать защитный кожух;

- установить боковую рукоятку.

Внимание! Запрещается использование шлифмашины без защитного кожуха!

4.4 При работе:

- при шлифовке держите шлифмашину под углом, чтобы между диском и обрабатываемой поверхностью сохранялся примерно 15° ;

- не держите шлифмашину на одном месте, она всегда должна быть в движении, перемещайте шлифмашину при умеренном давлении, исключите чрезмерный нагрев обрабатываемой заготовки.

5. Инструкции по мерам безопасности

5.1 Применение шлифмашины допускается только в соответствии с назначением и требованиями указанными в руководстве по эксплуатации. Перед началом работы необходимо изучить руководство по эксплуатации.

Внимание! Не допускаются к работе с шлифмашинкой лица в состоянии алкогольного, наркотического либо иного опьянения или под воздействием лекарственных препаратов снижающих внимание и быстроту реакции.

5.2 При работе необходимо:

- использовать индивидуальные средства защиты (защитные очки, перчатки);

- содержать рабочее место в чистоте, перед началом работ убрать все лишние предметы;

- не проводить работы шлифмашинкой в помещении со скользким полом;

- закреплять обрабатываемые заготовки в тиски или специальные струбцины, чтобы исключить риск получения травмы;

- не удалять и не модифицировать электрические и механические защитные механизмы;

- исключить доступ детей, животных и посторонних лиц в рабочую зону;

- использовать только исправные отрезные и шлифовальные диски, а также другие аксессуары;

- не перегружать шлифмашину;

5.3 Использование инструмента запрещается:

- при неисправном выключателе и/или нечеткой его работе;

- в помещениях со взрывоопасной, а также химически активной средой разрушающей металлы и изоляцию;

- в условиях воздействия капель, брызг, на открытых площадках во время снегопада или дождя.

- при появлении дыма или запаха горящей изоляции;

6. Срок службы и хранения

6.1 Срок службы шлифмашины 4 года.

6.2 Хранить шлифмашину до начала эксплуатации необходимо законсервированной в упаковке изготовителя в складских помещениях при температуре окружающей среды от -20 до +40 °С.

6.3 Указанный срок службы действителен при соблюдении требований руководства по эксплуатации.

6.4 При полной выработке ресурса шлифмашины её необходимо утилизировать с соблюдением всех норм и правил. Для этого необходимо обратиться в специализированную компанию, которая, соблюдает все законодательные требования и занимается профессиональной утилизацией электрооборудования.

7. Гарантия изготовителя

7.1 Гарантийный срок эксплуатации шлифмашины - 24 календарных месяца со дня продажи.

7.2 В случае выхода шлифмашины из строя в течение гарантийного срока эксплуатации по вине изготовителя, владелец имеет право на бесплатный гарантийный ремонт, при соблюдении следующих условий:

- отсутствие механических повреждений;
- отсутствие признаков нарушения требований руководства по эксплуатации;
- наличие правильно заполненного гарантийного талона, где серийный номер шлифмашины соответствует серийному номеру в гарантийном талоне;
- отсутствие следов неквалифицированного ремонта.

Удовлетворение претензий потребителя с недостатками по вине изготовителя производится в соответствии с законом РФ «О защите прав потребителей».

Адреса гарантийных мастерских Вы можете посмотреть на нашем официальном сайте **www.redbo.ru**:

7.3 Безвозмездный ремонт или замена шлифмашины в течение гарантийного срока эксплуатации производится при условии соблюдения потребителем правил эксплуатации и технического обслуживания, хранения и транспортировки.

7.4 При обнаружении Покупателем каких-либо неисправностей шлифмашины, в течение срока, указанного в п. 6.1 он должен проинформировать об этом Продавца и предоставить шлифмашину Продавцу для проверки. Максимальный срок проверки - в соответствии с законом РФ «О защите прав потребителей». В случае обоснованности претензий Продавец обязуется за свой счёт осуществить ремонт шлифмашины или её замену. Транспортировка шлифмашины для экспертизы, гарантийного ре-

монта или замены производится за счёт Покупателя.

7.5 В том случае, если неисправность шлифмашины вызвана нарушением условий ее эксплуатации или Покупателем нарушены условия, предусмотренные п.6.3, Продавец с согласия покупателя вправе осуществить ремонт шлифмашины за отдельную плату.

7.6 На продавца не могут быть возложены иные, не предусмотренные настоящим руководством, обязательства.

7.7 Гарантия не распространяется на:

- любые поломки, связанные с форс-мажорными обстоятельствами;
- шлифмашина так же, как и все электрические устройства, нуждается в должном техническом обслуживании. Гарантией не покрывается ремонт, потребность в котором возникает вследствие нормального износа, сокращающего срок службы таких частей инструмента, как присоединительные контакты, провода, щетки и т.п.;

- естественный износ (полная выработка ресурса);

- оборудование и его части, выход из строя которых стал следствием неправильной установки, несанкционированной модификации, неправильного применения, нарушение правил обслуживания или хранения.

- неисправности, возникшие в результате перегрузки шлифмашины, повлекшие выход из строя электродвигателя или других узлов и деталей. К безусловным признакам перегрузки инструмента относятся: одновременный выход из строя (сгорание) обмоток якоря и статора, появление цвета побежалости, деформация или оплавление деталей и узлов шлифмашины потемнение или обугливание изоляции проводов двигателя под действием высокой температуры.

- быстро изнашиваемые части (резиновые уплотнения, сальники и т.п.)

8. Техническое обслуживание.

Внимание! Все работы по техническому обслуживанию необходимо проводить при отключенной от питающей сети шлифмашины.

Запрещается начинать работу шлифмашиной не ознакомившись и требованиями по технике безопасности.

8.1 Продолжительность срока службы шлифмашины и её безотказная работа во многом зависит от правильного обслуживания, своевременного устранения неисправностей, тщательной подготовке к работе и соблюдения правил хранения.

8.2 По окончании работы необходимо очистить корпус двигателя, рабочий инструмент, вентиляционные отверстия и шнур питания от пыли, грязи или строительных материалов.

8.3 Замена угольных щеток, а также комплексное техническое обслуживание и ремонт в объеме, превышающем перечисленные в данном руководстве операции, должны производиться квалифицированным пер-